

Servomoteur électrique à mouvement quart de tour

PSQ703

700 Nm

Couple maximum)¹

29 s - 93 s

Temps de course/90°

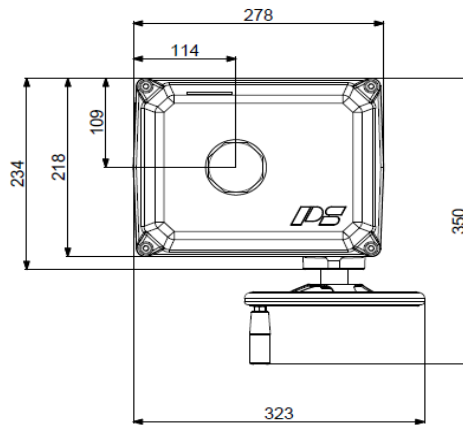
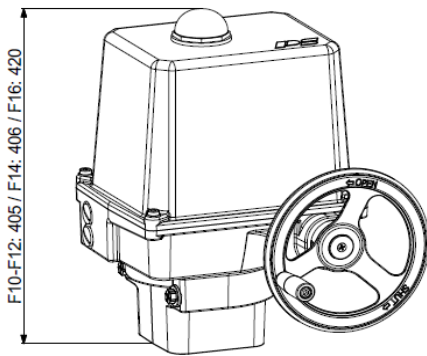
Bride d'adaption

F10/F12/F14/F16

Servomoteur de
régulation Classe C
selon EN ISO 22153

Protection IP67

selon EN 60529



Poids: approx. 27 kg sans accessoires

Temps de course/90°	29 s [50 Hz] / 24 s [60 Hz]			40 s/34 s		PSQ703 700 Nm	
Alimentation [V]	230 V CA 1~	115 V CA 1~	24 V CA 1~	400 V 3~	24 V CC		PSQ703 700 Nm
Fréquence [Hz]	50 / 60	50 / 60		50 / 60			
Courant nominal [A]	1,4	2,6		0,41			
Courant max. [A]	1,9	3,7		1,1			
Puissance absorbée) ² [W]	290	275		200			
Classe de régulation CEI 60034-1	S2 15min/S4 50% ED - 1200 c/h			voir à gauche			
Température ambiante [°C]	-20°C à +80°C (S2)/-20°C à +60°C (S4)			voir à gauche			
Catégorie de surtension	II			voir à gauche			
Protection du moteur	Interrupteur thermique) ³			voir à gauche			
Temps de course/90°	43 s [50 Hz] / 36 s [60 Hz]			60 s/50 s	43 s	PSQ703 700 Nm	
Alimentation [V]	230 V CA 1~	115 V CA 1~	24 V CA 1~	400 V 3~	24 V CC		PSQ703 700 Nm
Fréquence [Hz]	50 / 60	50 / 60	50 / 60	50 / 60	-		
Courant nominal [A]	0,75	1,4	8	0,4	4,5		
Courant max. [A]	0,98	1,9	9	1,1	50		
Puissance absorbée) ² [W]	175	158	190	180	110		
Classe de régulation CEI 60034-1	S2 30 min / S4 50% ED - 1200 c/h						
Température ambiante [°C]	-20°C à +80°C (S2) / -20°C à +60°C (S4)						
Version cryogénique	-40°C à +60°C optional						
Catégorie de surtension	II						
Protection du moteur	Interrupteur thermique) ³				Multifuse		
Temps de course/90°	93 s [50 Hz] / 77 s [60 Hz]					PSQ703 700 Nm	
Alimentation [V]	230 V CA 1~	115 V CA 1~	24 V CA 1~	400 V 3~	24 V CC		PSQ703 700 Nm
Fréquence [Hz]	50 / 60	50 / 60	50 / 60	50 / 60			
Courant nominal [A]	0,37	0,7	3,5	0,18			
Courant max. [A]	0,44	0,84	4,2	0,22			
Puissance absorbée) ² [W]	83	98	82	83			
Classe de régulation CEI 60034-1	S2 15 min/ S4 50% ED @ 1200 c/h						
Température ambiante [°C]	-20°C à +80°C (S2) / -20°C à +60°C (S4)						
Version cryogénique	-40°C à +60°C optional						
Catégorie de surtension	II						
Protection du moteur	Interrupteur thermique) ³						

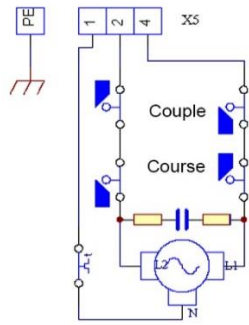
)¹ = force de réglage moyenne admissible sur toute la course max. 50% de la valeur indiquée

)² = au couple de coupure et 50 Hz

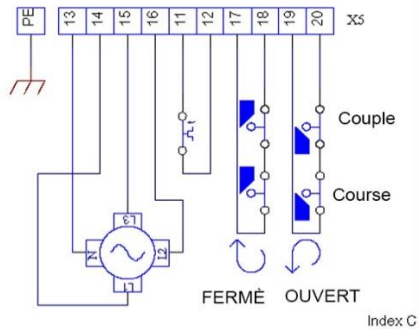
)³ = à 400 V triphasé, il faut câbler l'interrupteur thermique à l'extérieur

Schéma de câblage

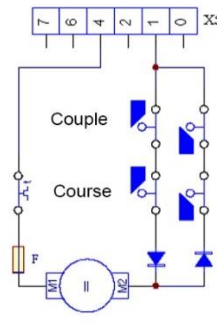
Tension alternative monophasée



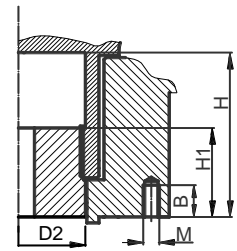
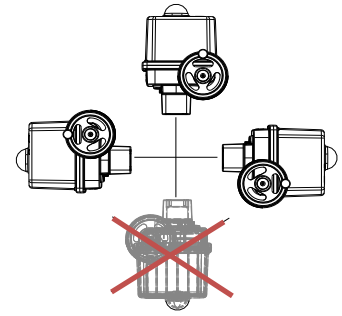
Triphasée



12 V/24 V CC



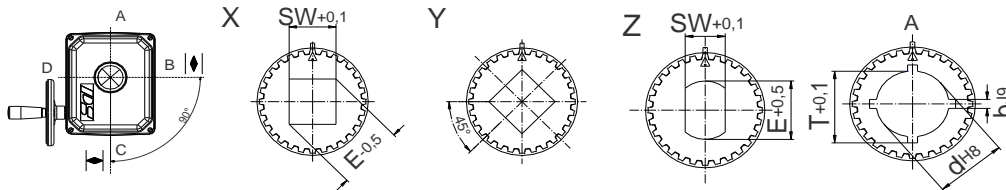
Position de montage



	F10	F12
D2	66	66
H	80	80
H1	48	48
M	M10	M12
B	18	18

F10 sans bague de centrage!

Douilles d'entraînement disponibles



Carré X ou Y (45° tourné)

Deux plat

Clavette

Pour plus d'informations concernant nos dimensions disponibles, consultez les fiches techniques respectives.

Équipements optionnels	Alimentation	230 V CA 1~	115 V CA 1~	24 V CA 1~	400 V 3~	24 V CC
	Contact de fin de course supplémentaire 2WE	•	•	•	•	•
	Contact de fin de course supp. or Gold	•	•	•	•	•
	Commutateurs de couple 2DE	•	•	•	•	•
	Commutateurs de couple or Gold	•	•	•	•	•
	Positionneur PSAP	•	• ⁴	• ⁴	• ⁵	
	Transmetteur de position PSPT	•	•	•	•	•
	Chauffage HR	•	•	•	• ⁶	•
	Potentiomètre PD	•	•	•	•	•
Contacteur-inverseur WSM01				•		
IP plus élevé IP	IP68 ⁷ avec chauffage et protection contre la corrosion K2					

Pour plus d'informations, veuillez visiter notre site Internet www.ps-automation.com.

• = disponible

⁴ = seulement possible avec un relais externe (version .../R)

⁵ = seulement possible avec un unité de contacteur inverseur

⁶ = alimentation possible 24 V ou 115-230 V

⁷ = IP68, no ingress of dust and suitable for continuous immersion in water up to 6 m and 96 h

Sous réserve de modifications!