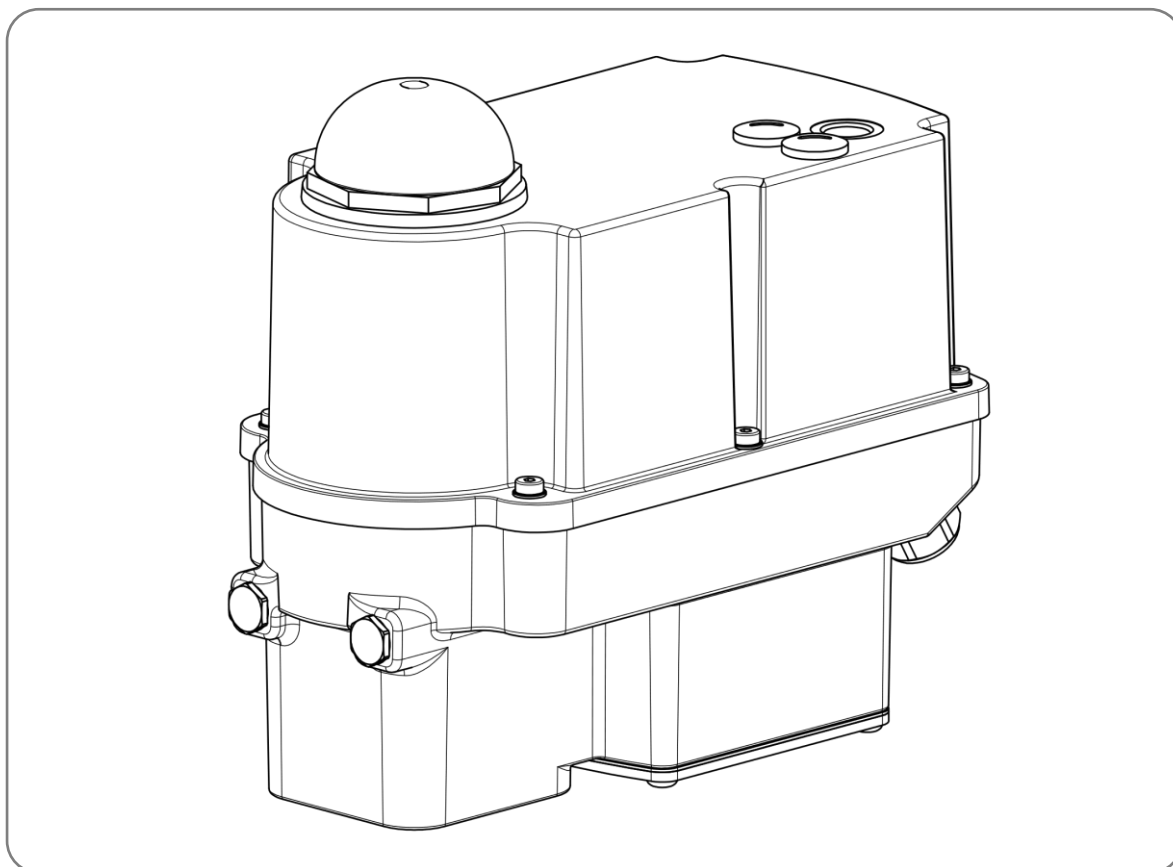


Manuale d'uso



Indice

1. Descrizione del prodotto.....	3
2. Standard applicati	3
3. Dati caratteristici.....	4
3.1 Codici tipo	5
4. Simboli utilizzati e sicurezza.....	5
5. Uso previsto	6
5.1 Condizioni speciali.....	7
6. Conservazione	7
7. Condizioni d'uso e installazione	7
8. Funzionamento manuale e impostazione degli interruttori DIP	9
8.1 Impostazione degli attuatori alla messa in funzione (copertura aperta)	9
8.2 Regolazione dell'attuatore durante l'uso (copertura chiusa)	10
9. Attacco valvole.....	11
10. Impostazione del fine corsa meccanico	11
11. Apertura e chiusura della copertura	12
12. Impostazione dell'indicatore di posizione	12
13. Collegamento elettrico	13
13.1 Istruzioni di sicurezza	13
13.2 Schema elettrico	14
14. Indicatore e funzioni	15
14.1 Interruttori DIP.....	15
14.2 Direzione di funzionamento.....	16
14.3 Pulsanti di comando.....	17
14.4 Indicatore di stato	18
14.5 Messa in funzione automatica (vedere anche il capitolo 14.3)	18
14.6 Messa in funzione manuale (vedere anche il capitolo 14.3)	19
14.7 Funzionamento manuale (vedere anche il capitolo 14.3)	19
15. Funzionamento	20
15.1 Split Range	20
15.2 Curva caratteristica della valvola	21
16. Messa in funzione	21
17. Manutenzione ordinaria	22
17.1 Pulizia	22
17.2 Riparazione	22
17.3 Parti di ricambio	22
17.4 Indirizzo per l'assistenza:	22
18. Messa fuori servizio e smaltimento	23
19. Appendice	23
19.1 Accessori	23

1. Descrizione del prodotto

L'attuatore angolare PSF-Q-***-*-EX è un attuatore industriale multifunzionale, dotato di una funzione di chiusura meccanica di emergenza e destinato all'azionamento di valvole industriali di vario tipo in un'ampia gamma di applicazioni. L'attuatore angolare è destinato al montaggio con valvole a farfalla e al loro funzionamento motorizzato.

Viene utilizzato come azionamento elettrico nelle aree potenzialmente esplosive della Categoria di apparecchiature II 2G (Zona-Ex, Ex d e, livello di protezione apparecchiature Gb) o della categoria di apparecchi II 2D (zona Ex 21, livello di protezione Db), ed è installato in modo fisso mediante una flangia.

Attraverso un vetro sulla copertura è possibile visualizzare lo stato di esercizio (LED in alloggiamento - gruppo motore Ex d). L'attuatore angolare può essere azionato tramite 2 pulsanti di azionamento nella copertura (anche i microinterruttori sono situati nell'alloggiamento Ex d). Un indicatore di posizione sulla copertura mostra la posizione attuale dell'attuatore.

È possibile programmare il controllore (interruttore DIP) in **area sicura**, o in assenza di tensione. A tal fine smontare la copertura e rimuovere le viti di fissaggio nel coperchio dell'alloggiamento Ex d.

Il coperchio e la parte inferiore sono verniciati a polvere come protezione dagli influssi ambientali.

Per introdurre i cavi elettrici sono disponibili dei passacavi nella parte inferiore dell'alloggiamento.

La struttura e la cooperazione dei singoli componenti con l'alloggiamento per quanto concerne la capacità di impiego in zone esposte al pericolo di esplosione sono controllate da PS Automation GmbH e confermate apponendo il contrassegno sulla targhetta del modello.

Il tipo di attuatore PSF-Q-***-*-EX è costituito principalmente da:

- flangia
- raccordo a innesto
- la parte inferiore dell'alloggiamento
- nella parte inferiore dell'alloggiamento (piastra di montaggio) si trova la parte meccanica (riduttore a ingranaggi cilindrici multistadio)
- nella parte superiore dell'alloggiamento (sotto la copertura) si trova lo spazio per l'attacco Ex e / t, che è formato dalla copertura e dal lato superiore della parte inferiore dell'alloggiamento (piastra di montaggio)
- con passacavi
- con parte di attacco per i collegamenti elettrici (spazio per l'attacco elettrico)
- alloggiamento per comando motore Ex d

2. Standard applicati

IEC 60079-0:2017 / Requisiti generali

IEC 60079-7:2015 / Sicurezza aumentata "e"

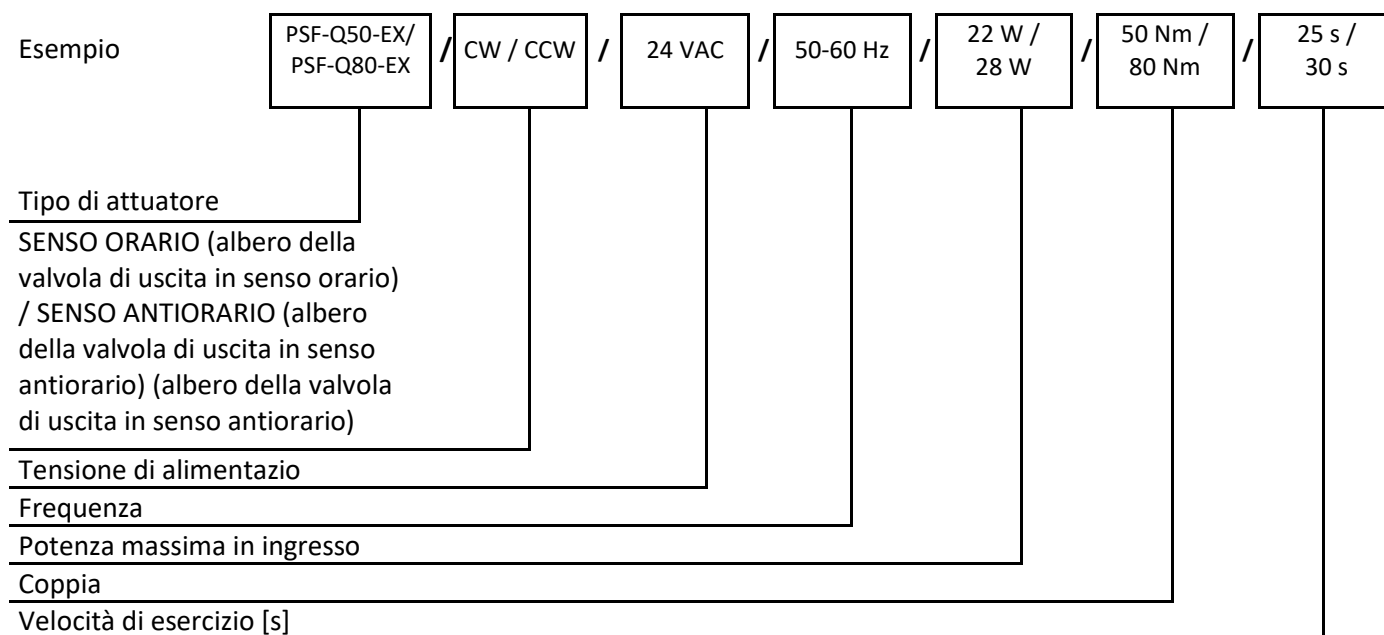
IEC 60079-31:2013 / Protezione tramite alloggiamento "t"

IEC 60079-1:2014 / capsula a prova di esplosione "d"

3. Dati caratteristici

Numero certificato	IECEX TPS 22.0019X
Contrassegno Ex	Ex db eb IIC T6 Gb o Ex db eb IIC T4 Gb e/o Ex tb IIIC T80 °C Db o Ex tb IIIC T100 °C Db
Dimensioni dell'alloggiamento	circa 135 x 245 x 202 mm (LxPxA) (Alloggiamento Ex e / Ex t)
Forza	a seconda della versione
Tempo di regolazione 90° con funzionamento motore	versione 50 Nm = 25 s / versione 80 Nm = 30 s (arresto di emergenza 25 s)
Angolo di rotazione	90°
Tempo di regolazione	24VAC/DC, 100-240VAC
Corrente nominale Pre-fusibile (solo per alimentatore 100 - 240VAC; integrato in alimentatore)	max 1,55 A AC / 1,1 A DC 2AT 230VAC
Materiale esterno alloggiamento	GD-ALSi9Cu3 (Alloggiamento EX eb / tb) Pressofuso
Trattamento superficiale	Verniciato a polvere (vedere contrassegno X)
Intervallo di temperatura ambiente ampliato	-10 °C ≤ Ta ≤ 40 °C -10 °C ≤ Ta ≤ 60 °C
Classe di temperatura	T6 (bei Ta +40 °C) / T4 (bei Ta +60 °C)
Temperatura superficiale max.	80 °C (a Ta +40 °C) / 100 °C (aTa +60 °C)
Grado di protezione IP	≥IP64

3.1 Codici tipo



4. Simboli utilizzati e sicurezza

Pericoli generali legati al mancato rispetto delle norme di sicurezza

Gli attuatori PSF-Q-EX sono costruiti secondo lo stato dell'arte e consentono un funzionamento sicuro. Tuttavia, gli attuatori possono essere pericolosi se utilizzati da personale non sufficientemente formato o istruito e se gli attuatori vengono manipolati in modo improprio o non utilizzati secondo quanto previsto dalla istruzioni.

Questo può

- mettere in pericolo la vita e l'incolumità dell'utente o di terze parti,
- danneggiare l'attuatore e altri beni appartenenti al proprietario,
- ridurre la sicurezza e il funzionamento dell'attuatore.

Per evitare tali problemi, assicurarsi che le presenti istruzioni per l'uso e questo capitolo in particolare siano stati letti e compresi da parte di tutto il personale coinvolto nell'installazione, nella messa in servizio, nel funzionamento, nella manutenzione e nella riparazione degli attuatori.

Informazioni di base sulla sicurezza

- Gli attuatori possono essere utilizzati solo da personale specializzato e autorizzato.
- Attenersi a tutti i principi di sicurezza riportati nel presente manuale, alle norme nazionali per la prevenzione degli infortuni e alle istruzioni del proprietario riguardanti il lavoro, il funzionamento e la sicurezza.
- Le procedure di isolamento specificate nelle presenti istruzioni per l'uso devono essere seguite per tutti i lavori relativi all'installazione, alla messa in servizio, al funzionamento, alla modifica delle condizioni e delle modalità operative, alla manutenzione, all'ispezione, alla riparazione e all'installazione degli accessori.
- Le aree che possono essere sotto tensione devono essere isolate prima di svolgerci i lavori.
- Durante l'installazione dei convertitori di frequenza, rispettare la norma IEC/EN60079-14.
- Assicurarsi che gli attuatori funzionino sempre in condizioni impeccabili. Eventuali danni o anomalie e variazioni delle caratteristiche operative che possono influire sulla sicurezza devono essere segnalati immediatamente.

Segnali di pericolo

Nelle presenti istruzioni per l'uso vengono utilizzati i seguenti segnali di pericolo:



Attenzione! Sussiste un rischio generale di danni alla salute e/o materiali.



Pericolo! È presente tensione elettrica che può provocare la morte.



Pericolo! Questo segnale indica la presenza dei pericoli per la salute. L'inosservanza delle presenti istruzioni può comportare lesioni.



Attenzione! Rispettare le precauzioni relative alla manipolazione. Dispositivi sensibili alle cariche elettrostatiche.

Ulteriori note

- Per eseguire la manutenzione, l'ispezione e la riparazione subito dopo l'uso occorre considerare la presenza di temperature superficiali elevate. Sussiste il pericolo di scottature!
- Accumuli di polvere visibili devono essere immediatamente rimossi!
- La copertura non può essere aperta in ambiente soggetto a pericolo di esplosione! In caso di interventi in zona Ex si devono rispettare le norme europee EN 60079-14 "Realizzazione di impianti elettrici in zone soggette a pericolo di esplosione" ed EN 60079-17 "Verifica e manutenzione di impianti elettrici in zone soggette a pericolo di esplosione".
- Per il montaggio degli accessori PS-S o per il funzionamento dell'attuatore con gli accessori PS, consultare sempre le relative istruzioni per l'uso.
- I collegamenti per l'ingresso e l'uscita dei segnali sono doppiamente isolati dai circuiti che possono essere sottoposti a tensioni pericolose.

5. Uso previsto

- L'attuatore di tipo PSF-Q-EX è un apparecchio installato in modo permanente, previsto per l'utilizzo nelle zone Ex 1, 2, 21 o 22. L'attuatore di tipo PSF-Q-EX non è adatto all'uso in Zona 0 e Zona 20.
- Rispettare i dati elettrici indicati sulla targhetta del modello e la categoria dell'apparecchiatura per il luogo di impiego.
- Il gestore di un impianto elettrico in ambienti soggetti a pericolo di esplosione dovrà mantenere il mezzo di esercizio in condizioni ottimali, lo dovrà utilizzare correttamente e dovrà monitorarlo ed eseguire lavori di manutenzione e riparazione. In proposito vedere anche le norme IEC/EN 60079-17 / IEC/EN 60079-19
- Gli attuatori PSF-Q-EX sono progettati esclusivamente per l'azionamento elettrico di valvole a farfalla. Sono destinati al montaggio con valvole e al loro funzionamento motorizzato.
- Qualsiasi uso diverso da questo è considerato un uso non intenzionale. Il produttore non può essere ritenuto responsabile per eventuali danni che ne conseguano.
- Gli attuatori possono essere utilizzati solo entro i limiti indicati nelle schede tecniche, nei cataloghi e in altri documenti. In caso contrario, il produttore non potrà essere ritenuto responsabile di eventuali danni.
- L'uso conforme alle specifiche comprende l'osservanza delle condizioni di funzionamento, l'assistenza e la manutenzione previste dal produttore.
- Non rientrano nell'uso conforme alle specifiche il montaggio e la regolazione dell'attuatore nonché la sua manutenzione. È necessario prendere particolari precauzioni durante lo svolgimento di tali operazioni!

- I lavori di montaggio / smontaggio, l'uso e la manutenzione devono essere effettuati esclusivamente da personale specializzato, incaricato della mansione. Si devono rispettare tutte le norme di legge generalmente valide e tutte le altre direttive vincolanti che riguardano la sicurezza sul lavoro, la prevenzione di incendi e la protezione ambientale.
- I danni provocati da modifiche non autorizzate agli attuatori sono esclusi dalla responsabilità del produttore.

5.1 Condizioni speciali

- Per evitare cariche elettrostatiche critiche, le apparecchiature
 - non devono essere installate in prossimità di processi che generano cariche intense.
 - Le apparecchiature devono essere pulite solo con panno umido o antistatico.
- La lunghezza della colonna resistente alla pressione è in parte maggiore dei valori indicati in tabella 3 per IIC di EN 60079-1:2014 mentre la distanza della colonna resistente alla pressione è in parte minore di tali valori. Richiedere al costruttore le informazioni riguardanti le dimensioni della colonna resistente alla pressione.
- Le viti di fissaggio di parti dell'incapsulatore resistente alla pressione devono presentare un limite di snervamento di almeno 640 N/mm².

6. Conservazione

Per uno stoccaggio adeguato, è necessario rispettare le seguenti istruzioni:

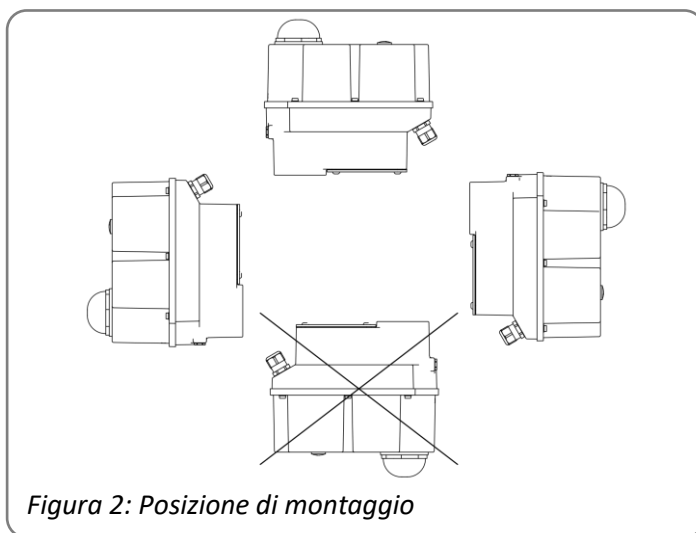
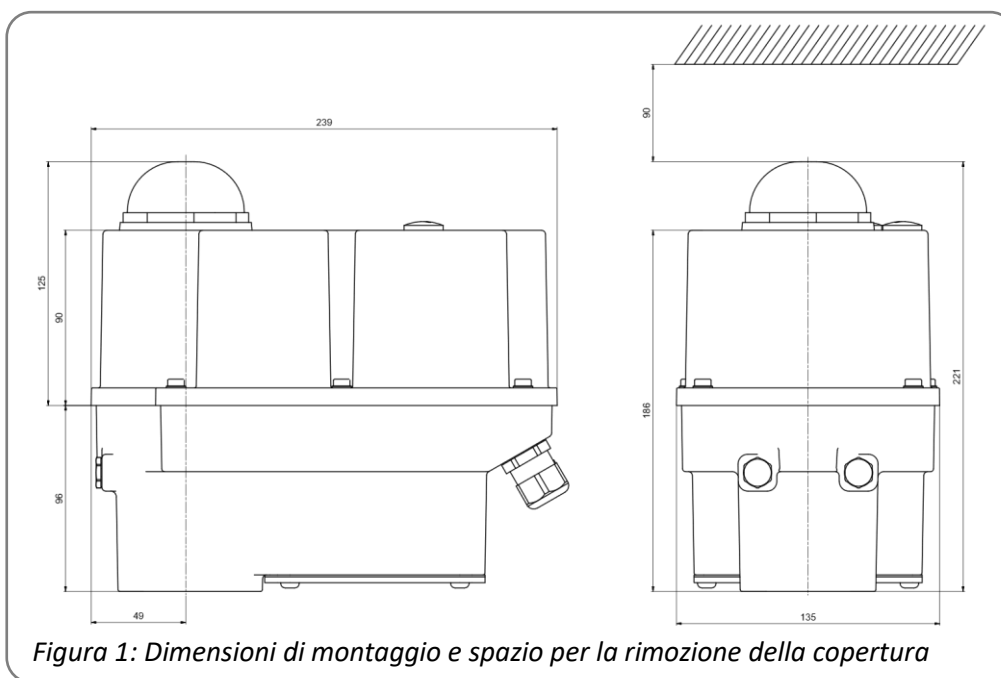
- Stoccare gli attuatori solo negli ambienti ventilati e asciutti.
- Stoccare gli attuatori su scaffali, tavole di legno, ecc. per proteggerli dall'umidità del terreno.
- Coprire gli attuatori con una pellicola per proteggerli dalla polvere e dalla sporcizia.
- Proteggere gli attuatori da eventuali danni meccanici.

7. Condizioni d'uso e installazione

- Per l'installazione e l'uso di mezzi di esercizio elettrici protetti dall'esplosione si deve considerare una protezione dagli influssi ambientali dannosi che potrebbero limitare l'uso conforme del mezzo di esercizio. Questa può essere per esempio una protezione contro fluidi aggressivi o contro influssi climatici. L'installazione deve essere a norma IEC/EN60079-14 e in base alle altre norme e disposizioni in vigore nel luogo di installazione.
- Rispettare le indicazioni riportate sulla targhetta del modello e della documentazione allegata. In caso di passacavi con condizioni di installazioni speciali (vedere contrassegno "X" sul passacavo) si devono osservare le corrispondenti istruzioni del costruttore
- Nella versione Ex, gli attuatori possono essere utilizzati a temperatura ambiente, come indicato nella scheda tecnica.
- Le modalità di funzionamento sono conformi alla norma IEC 60034-1, 8: S2 per il ciclo breve e S4 per il funzionamento modulante.
- Per la protezione da umidità e polvere, il grado di protezione è IP65 secondo la norma EN 60529.

Installazione

- Eseguire con cura il collegamento dei conduttori nei punti di connessione per evitare di danneggiare i file singoli. Rispettare i dati di collegamento massimi riportati sulla targhetta del modello e della documentazione allegata.
- L'apparecchiatura prima della messa in servizio deve essere integrata in un sistema di messa a terra e di compensazione del potenziale; per tale scopo è presente un elemento di attacco (4 mm^2) sul lato inferiore dell'attuatore. Controllare l'efficienza prima della prima messa in funzione.
- Durante l'installazione degli attuatori va previsto uno spazio sufficiente per permettere la rimozione della copertura (figura 1).
- La posizione di installazione può essere scelta a piacere, ma non è possibile la posizione "copertura verso il basso" (figura 2).



8. Funzionamento manuale e impostazione degli interruttori DIP

8.1 Impostazione degli attuatori alla messa in funzione (copertura aperta)

Alla messa in funzione dell'attuatore la copertura deve essere aperta. L'apertura della copertura deve avvenire esclusivamente in zone non soggette al pericolo di esplosione e solo in ambienti asciutto (istruzioni ved. cap. 11).

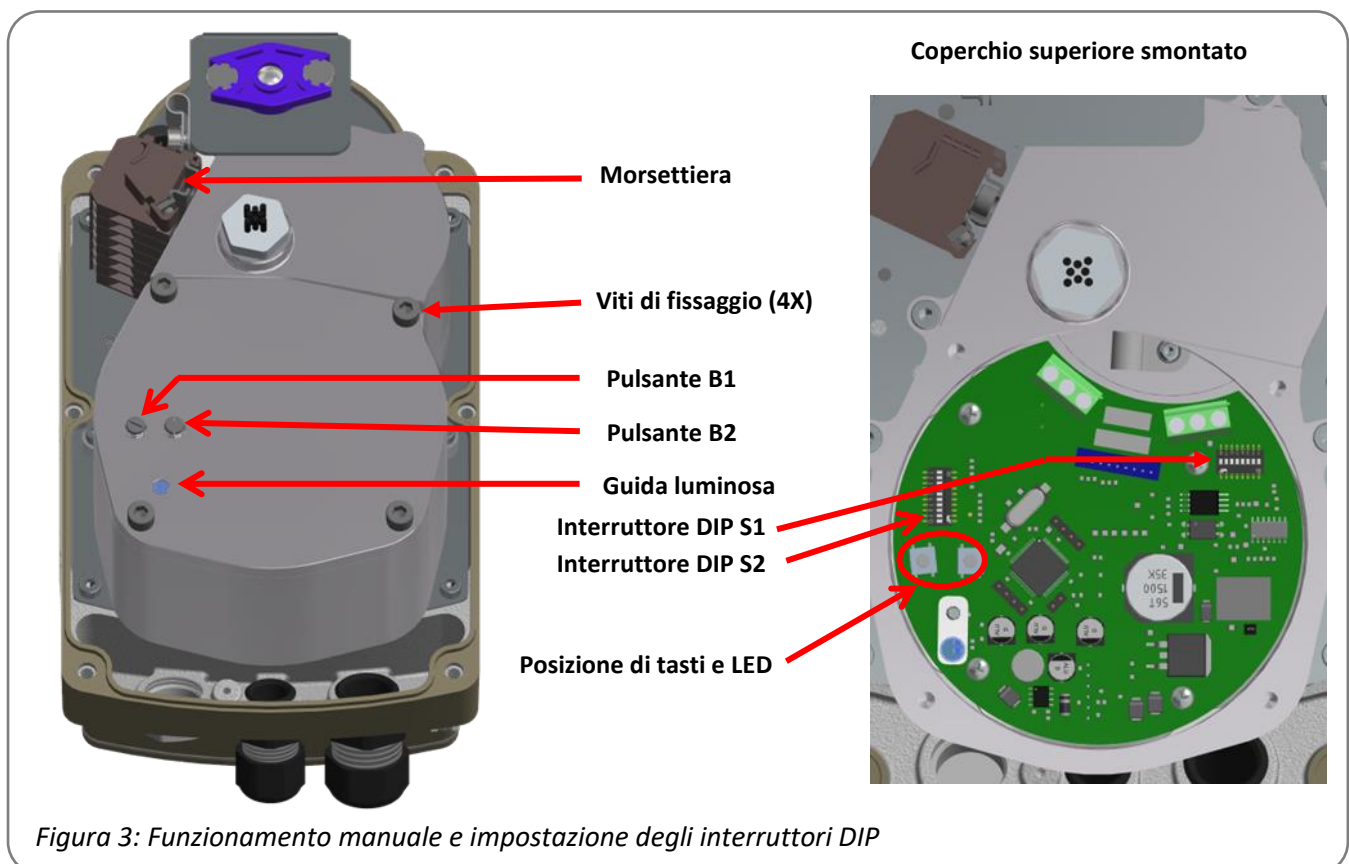
Per azionare l'attuatore durante i lavori di regolazione (installazione sulla valvola e regolazione della posizione finale), è previsto un comando elettrico manuale mediante un pulsante (per il funzionamento vedere cap. 14.3).

Una programmazione del controllore (interruttore DIP) può avvenire in assenza di tensione (ved. cap. 14.1). Per tale scopo si devono smontare prima le 4 viti di fissaggio del coperchio superiore dall'alloggiamento di controllo Ex d, infine si può rimuovere il coperchio Ex d dall'alloggiamento di controllo. Il coperchio superiore dell'alloggiamento di controllo Ex d non deve subire danni in fase di rimozione nell'area dell'apertura di fuga.

Il montaggio del coperchio superiore dell'alloggiamento di controllo Ex d deve avvenire osservando la posizione dell'interruttore o guida di luce (ved. figura 3). La coppia di serraggio per le viti del coperchio è **6 Nm, bontà minima delle viti 8.8. (resistenti alla corrosione)**.

Tramite una guida luminosa sull'alloggiamento Ex è indicata la condizione di esercizio (LED del display di stato nell'alloggiamento di controllo Ex d) (ved. cap. 14.4).

Il collegamento elettrico dell'attuatore avviene tramite la morsettiera. Per tale scopo osservare lo schema di collegamento (ved. cap. 13.2).

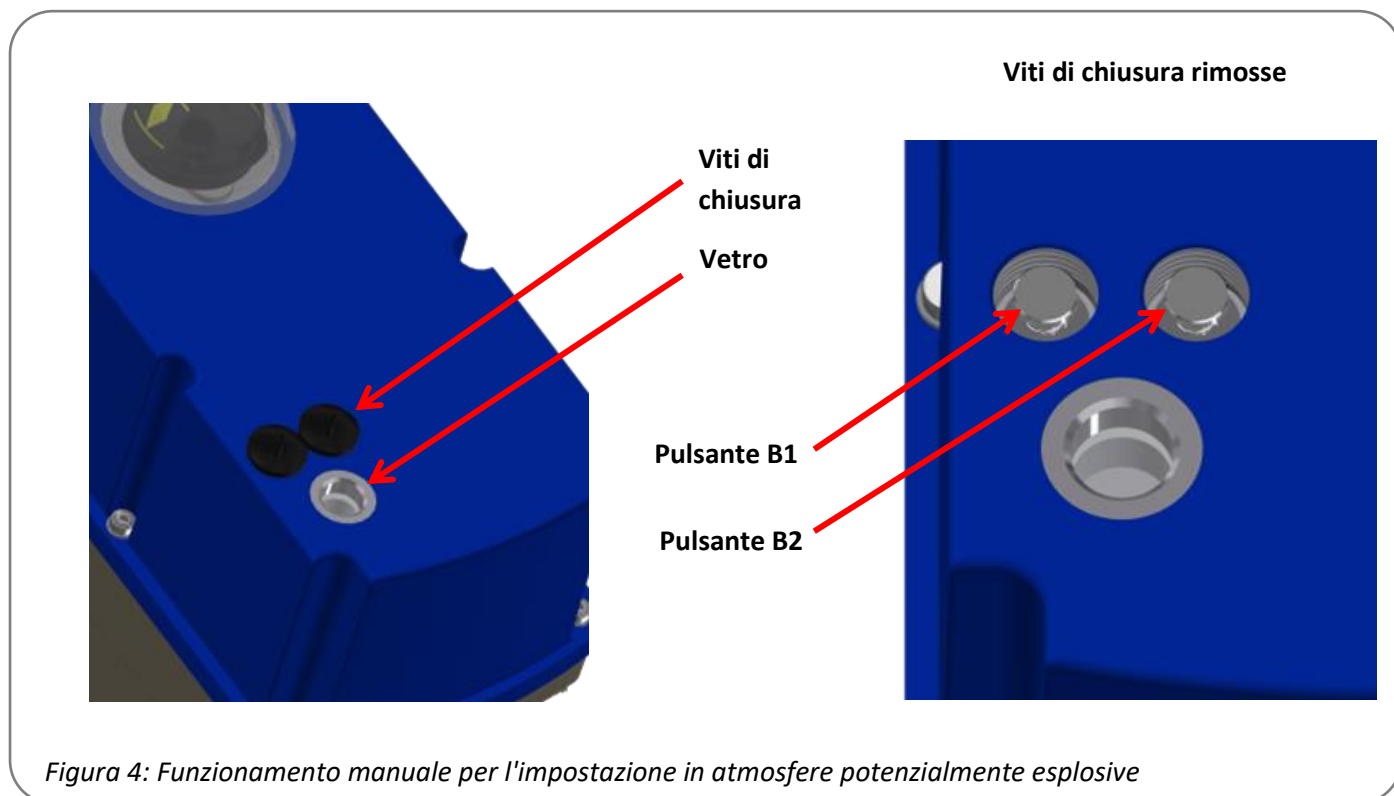


8.2 Regolazione dell'attuatore durante l'uso (copertura chiusa)

Per l'azionamento dell'attuatore durante i lavori di regolazione in aree potenzialmente esplosive (regolazione della posizione finale), è previsto un azionamento elettrico manuale tramite un pulsante nella copertura (per le condizioni vedere cap. 14.3).

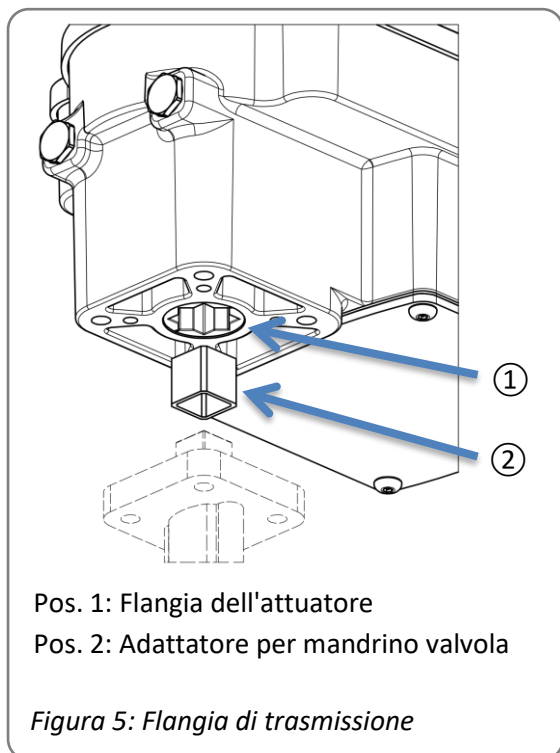
Per consentire funzionamento manuale, è necessario aprire i tappi a vite.

Tramite un vetro nella copertura (ved. figura 4) è indicata la condizione di esercizio (LED del display di stato nell'alloggiamento di controllo Ex d) (ved. cap. 14.4).



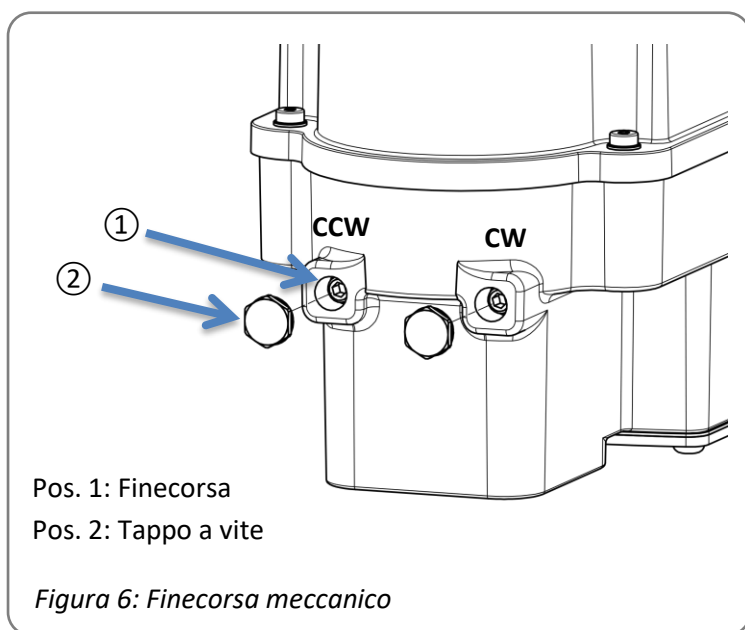
9. Attacco valvole

Gli attuatori elettrici PSF-Q-EX sono dotati di flange conformi alla norma ISO 5211, per il collegamento meccanico tra valvola e attuatore. L'ingranaggio contiene una boccia di trasmissione intercambiabile per collegare l'attuatore all'albero della valvola.



- Verificare che la flangia dell'attuatore sia adatta alla flangia della valvola.
- Verificare se l'attacco a innesto dell'attuatore corrisponde al design dell'albero della valvola. Se necessario, è possibile utilizzare gli adattatori disponibili in commercio per adattarli all'albero della valvola.
- Realizzare l'allacciamento elettrico dell'attuatore (vedere 13.).
- Con il comando manuale (vedere 14.7) posizionare l'attuatore in modo che corrisponda alla posizione della valvola.
- Pulire la superficie dei componenti di collegamento, lubrificare leggermente l'albero della valvola.
- Serrare le viti in sequenza diagonale secondo la coppia richiesta.

10. Impostazione del fine corsa meccanico



Per limitare l'angolo di rotazione dell'attuatore sono presenti due finecorsa meccanici regolabili.

A tale scopo, allentare prima i tappi a vite e regolare i finecorsa sottostanti. Quindi rimontare i tappi a vite con una coppia di serraggio di 2 Nm.

Se i finecorsa vengono svitati eccessivamente, potrebbe diventare impossibile rimettere in funzione l'attuatore. In questo caso, avvitare nuovamente i finecorsa.



Non avvitare completamente le viti di finecorsa nell'alloggiamento.

11. Apertura e chiusura della copertura



L'apertura della copertura deve avvenire esclusivamente in zone non soggette al pericolo di esplosione e solo in ambienti asciutti.



Rispettare le precauzioni relative alla manipolazione.

- Collegare l'attuatore a terra.
- Prima di aprire il coperchio, toccare le parti dell'alloggiamento collegate a terra.

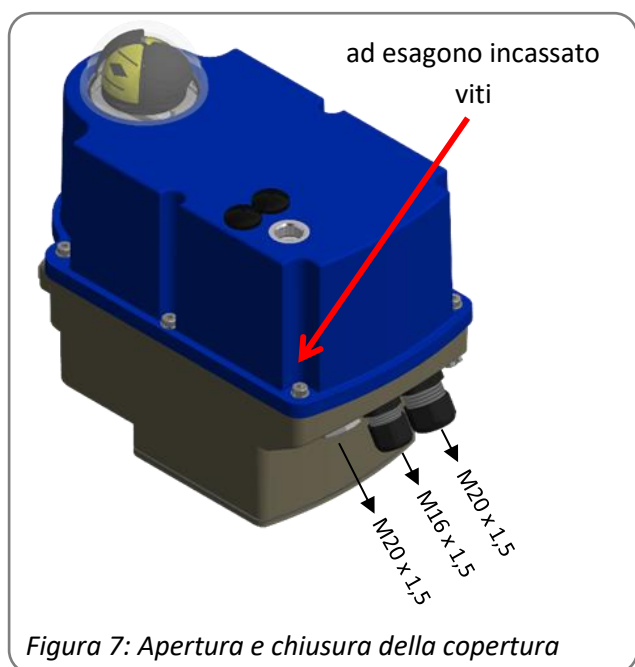


Figura 7: Apertura e chiusura della copertura

Apertura:

Allentare le viti con un cacciavite e svitarle completamente dalla scatola degli ingranaggi. Le viti sono protette contro la perdita. Togliere la copertura con cautela evitando di danneggiare la guarnizione.

Chiudere:

Appoggiare il coperchio sulla scatola degli ingranaggi e premere leggermente verso il basso. Serrare le viti leggermente e poi in senso trasversale. Si deve controllare che tutte le viti siano ben strette per garantire la protezione dalla penetrazione di acqua e polvere a norma EN 60529 per IP65. **La coppia di serraggio per il cofano Ex e/t è di 3 Nm.**

12. Impostazione dell'indicatore di posizione

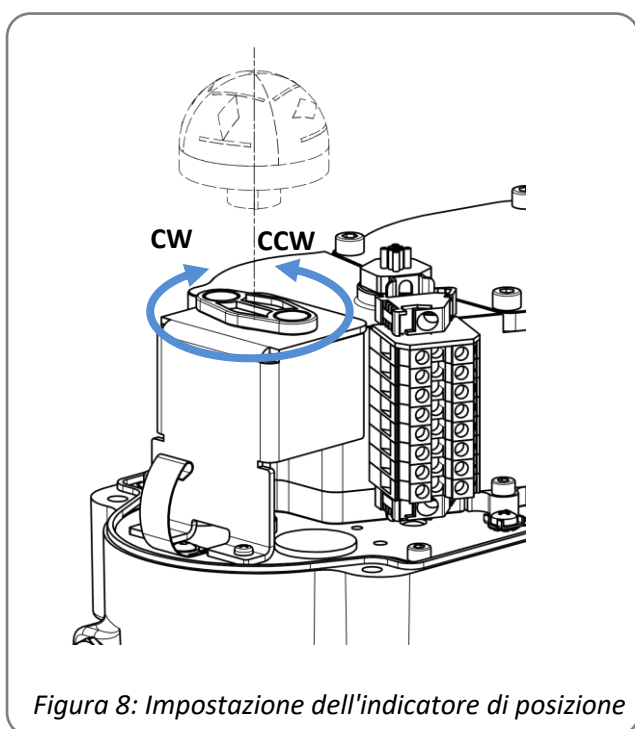


Figura 8: Impostazione dell'indicatore di posizione

Quando la copertura viene rimossa, il supporto magnetico può essere ruotato manualmente per regolare l'indicatore di posizione. A tal fine, allentare il gambo filettato nel supporto magnetico e riserrarlo dopo la regolazione.

La cupola della copertura può essere regolata con una chiave di misura 60.

13. Collegamento elettrico

13.1 Istruzioni di sicurezza



Prima di effettuare il collegamento alla rete elettrica, assicurarsi che quest'ultima sia isolata e protetta da un'accensione accidentale.

Per effettuare il collegamento elettrico si deve aprire la copertura dell'attuatore (ved. cap. 11).

I cavi di collegamento alla rete devono essere dimensionati in modo adeguato alla corrente massima richiesta dall'attuatore.

I cavi di colore giallo e verde possono essere utilizzati **solo** per il collegamento a terra.

Sulla parte inferiore dell'alloggiamento sono presenti le aperture per introduzione dei cavi (collegamenti a vite). tale scopo sono a disposizione di volta in volta

- 1x pressacavo M20 x 1,5
- 1x pressacavo M16 x 1,5
- 1x M20 x 1,5 (sigillato, opzionale)

per l'ingresso dei cavi, con cui i cavi vengono fatti passare dall'esterno verso l'interno (vedere cap. 11).

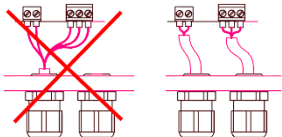
Durante il passaggio dei cavi attraverso i collegamenti a vite bisogna considerare il raggio di curvatura massimo del cavo stesso. Le aperture non utilizzate devono essere chiuse con opportuni elementi di chiusura.

Poiché gli attuatori elettrici PSF-Q-EX non dispongono di un dispositivo di isolamento elettrico interno, è necessario prevedere un interruttore o un interruttore automatico nell'impianto elettrico generale. Deve essere posizionato vicino al dispositivo e facilmente accessibile per l'utente nonché contrassegnato come sezionatore di rete per l'attuatore.

L'installazione dell'edificio deve inoltre prevedere interruttori o fusibili per sovracorrenti di potenza conformi allo standard IEC 60364-4-41 con classe di protezione I o classe di protezione III (24 VAC / 24 VDC) per le connessioni dell'attuatore.

Il collegamento alla morsettiera è specificato dal produttore. La lunghezza di spelatura dei cavi è di 8 mm e la coppia di serraggio sulla morsettiera deve essere di minimo 0,6 Nm e massimo 0,8 Nm.

Quando si chiude la copertura, assicurarsi che non vi siano cavi schiacciati tra l'alloggiamento e la copertura.

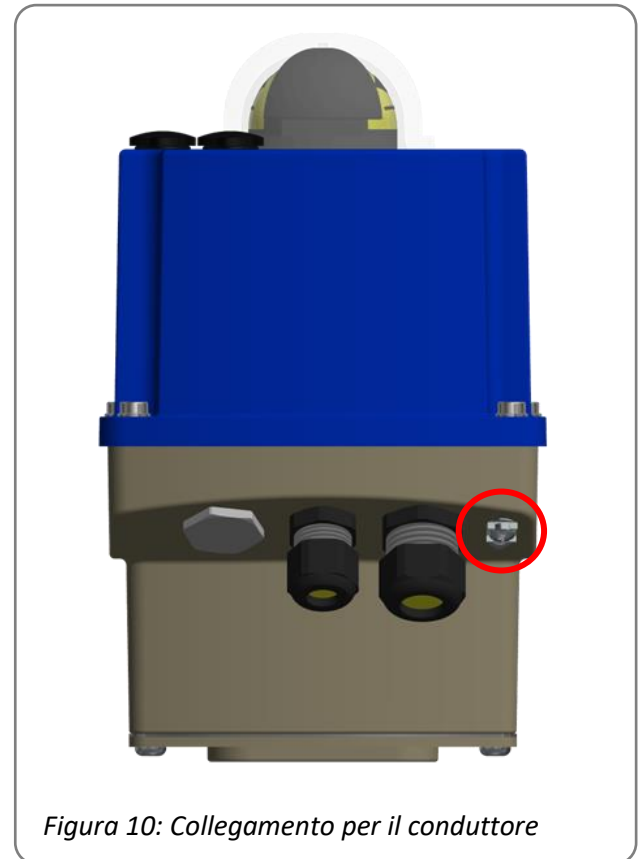
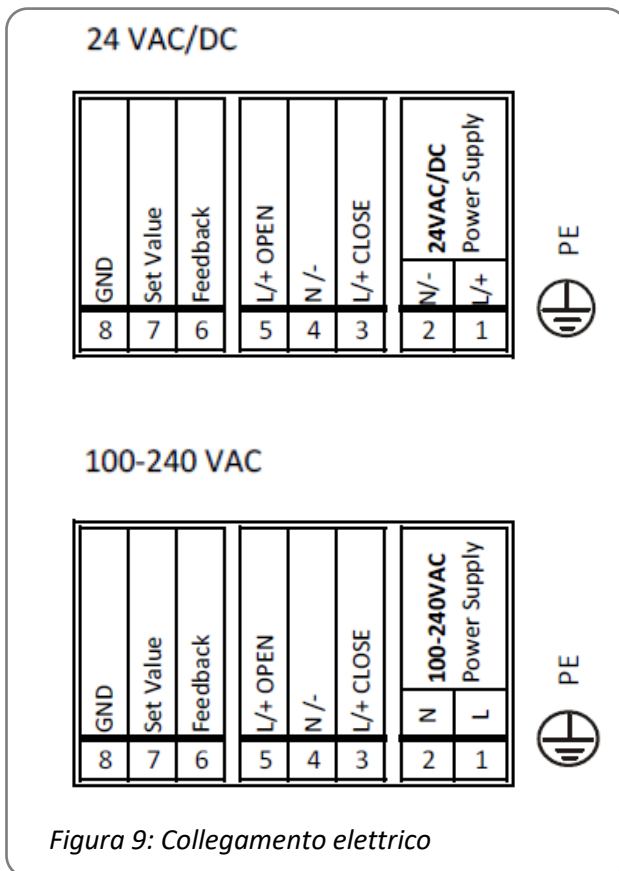



Proteggere meccanicamente tutti i cavi di alimentazione e di controllo davanti ai morsetti, adottando misure adeguate per evitare l'allentamento involontario.

Non installare mai i cavi di alimentazione e di comando insieme in un'unica linea, ma piuttosto utilizzare sempre due linee diverse.

13.2 Schema elettrico

La Figura 9 mostra il collegamento elettrico del PSF-Q-EX. Lo schema di cablaggio all'interno dell'attuatore è vincolante per il cablaggio specifico dell'attuatore. Per gli accessori opzionali, vedere lo schema di cablaggio separato nelle relative istruzioni di installazione.



Il conduttore di protezione PE deve essere collegato al punto contrassegnato con  sulla custodia! Il collegamento per la compensazione di potenziale avviene sull'attacco per il collegamento di compensazione di potenziale sull'esterno dell'attuatore. Assicurarsi che tutti i cavi di collegamento siano spellati alla lunghezza corretta in modo da essere protetti dalle scosse elettriche.

14. Indicatore e funzioni

14.1 Interruttori DIP

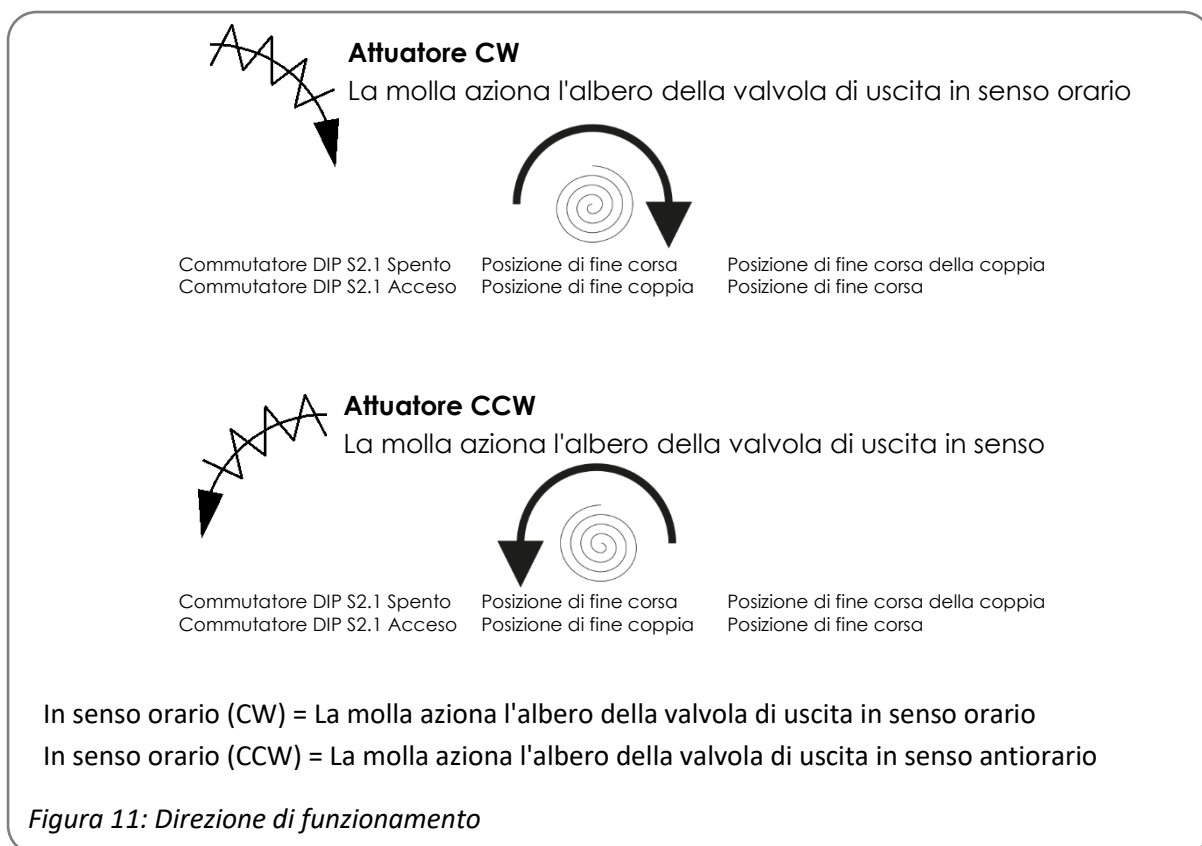
S1 Funzione	1	2	3	4	5	6	7	8
Segnale	valore impostato				feedback sulla posizione			
tensione	Acceso	Acceso	Spento	Spento	Spento	Acceso	Spento	Acceso
Corrente	Spento	Spento	Acceso	Acceso	Acceso	Spento	Acceso	Spento

S2 Funzione	1	2	3 ¹⁾	4 ¹⁾	5	6	7	8	9 ¹⁾	10
Controllo tramite valore impostato analogico						Acceso				
Controllo tramite ingressi binari						Spento				
Albero della valvola di uscita in senso antiorario (CCW) con valore impostato crescente					Acceso					
Albero della valvola di uscita in senso orario (CW) con valore impostato crescente					Spento					
Messa in servizio automatica	Chiusura con coppia / Apertura con coppia		Acceso	Acceso					Spento	
	Chiusura con coppia / Apertura con corsa ²⁾		Acceso	Acceso					Acceso	
Messa in servizio manuale	Chiusura con coppia / Apertura con angolo di rotazione richiesto		Acceso	Acceso					Acceso	
Intervallo dei valori impostati: 0-10 V / 0-20 mA			Acceso					Acceso	Acceso	
Intervallo dei valori impostati: 2-10 V / 4-20 mA			Spento					Acceso	Acceso	
Valore impostato / Splitrange 5-10 V/10-20 mA			Acceso					Acceso	Spento	
Valore impostato / Splitrange 6-10 V/12-20 mA			Spento					Acceso	Spento	
Valore impostato / Splitrange 0-5 V/0-10 mA			Acceso					Spento	Acceso	
Valore impostato / Splitrange 2-6 V/4-12 mA			Spento					Spento	Acceso	
Posizione finale della coppia con albero della valvola che ruota in senso antiorario (CCW)		Acceso								
Posizione finale della coppia con albero della valvola che ruota in senso orario (CW)		Spento								
Curva della valvola valore impostato/posizione LINEARE										Spento
Curva della valvola APERTURA RAPIDA Valore impostato/posizione										Acceso

¹⁾ Dopo aver modificato gli interruttori S2-3, S2-4 e S2-9 è necessario eseguire una nuova calibrazione per attivare la nuova modalità di funzionamento!

²⁾ La posizione sarà definita dalla coppia al momento della messa in servizio. Durante il funzionamento, l'attuatore si fermerà nella posizione individuata (vedere capitolo 14.5).

14.2 Direzione di funzionamento



14.3 Pulsanti di comando

Funzione	Azione	pulsante B1	pulsante B2	Sequenza dei LED
Funzionamento manuale	Attivare	>3 secondi Premere per	>3 secondi Premere per	Entrambi i LED lampeggiano alternativamente
	L'albero della valvola di uscita azionato in senso orario (CW)	Spingere		Il LED verde lampeggia
	L'albero della valvola di uscita azionato in senso antiorario (CCW)		Spingere	Il LED rosso lampeggia
	Arrestare			Entrambi i LED lampeggiano alternativamente
	Uscire	>3 secondi Premere per	>3 secondi Premere per	Il LED rosso o verde è acceso
Messa in servizio automatica	Avvio		> per 7 secondi Premere per	Entrambi i LED sono accesi
	Messa in funzione terminata			Il LED verde lampeggia 7 volte (se la messa in servizio è terminata), il LED verde lampeggia rapidamente (se la messa in servizio non è riuscita)
	Uscire	Premere 1 volta		Il LED rosso o verde è acceso
Messa in servizio manuale	Attivare	> per 7 secondi Premere per		Entrambi i LED lampeggiano alternativamente
	L'albero della valvola di uscita azionato in senso orario (CW)	Spingere		Il LED verde lampeggia
	L'albero della valvola di uscita azionato in senso antiorario (CCW)		Spingere	Il LED rosso lampeggia
	Avvio	>3 secondi Premere per	>3 secondi Premere per	Entrambi i LED sono accesi
	Uscire	Premere 1 volta		Il LED rosso o verde è acceso

14.4 Indicatore di stato

	LED verde	LED rosso
Attuatore non messo in funzione	Spento	Lampeggia rapidamente
Funzionamento normale / attuatore in funzione	Acceso	Spento
Funzionamento normale / attuatore fermo	Spento	Acceso
Modalità manuale attiva	Lampeggia alternativamente	Lampeggia alternativamente
Modalità manuale: l'albero della valvola di uscita azionato in senso antiorario (CCW)	Spento	Lampeggia
Modalità manuale: l'albero della valvola di uscita azionato in senso orario (CW)	Lampeggia	Spento
Messa in funzione automatica in corso	Acceso	Acceso
Messa in funzione automatica e manuale riuscita	Lampeggia 7 volte - 1,5 secondi spento Spento	Acceso
Avvio automatico fallita	Lampeggia rapidamente	Acceso
Sovratensione	Lampeggia 1 volta - 1,5 secondi spento Spento	Acceso
Sottotensione	Lampeggia 2 volte - 1,5 secondi spento Spento	Acceso
Errore della memoria	Lampeggia 3 volte - 1,5 secondi spento Spento	Acceso
Errore del valore impostato (< 1 V, < 2 mA)	Lampeggia 4 volte - 1,5 secondi spento Spento	Acceso
Errore della coppia	Lampeggia 5 volte - 1,5 secondi spento Spento	Acceso
Sotto/sovratemperatura	Lampeggia 6 volte - 1,5 secondi spento Spento	Acceso

14.5 Messa in funzione automatica (vedere anche il capitolo 14.3)

- Verificare che la valvola e l'attuatore siano collegati saldamente.
- Per avviare la messa in funzione automatica, premere il pulsante B2 per almeno 7 secondi.
 - Opzione 1: "Apertura con coppia - chiusura con coppia": L'attuatore si apre in posizione di finecorsa mediante l'azione della coppia, poi torna nella posizione di chiusura.
 - Opzione 2: Se la configurazione è "aperto con corsa", l'attuatore salverà la posizione di apertura con il finecorsa di coppia (ad es. tramite la vite di finecorsa regolata) e si fermerà nella posizione memorizzata durante il normale funzionamento.
- Dopo la messa in servizio, il LED verde lampeggia 7 volte.
- Premere il pulsante B1 per tornare al regime normale.
- Una volta terminata la messa in funzione, verificare l'angolo di rotazione selezionato o impostato mediante il confronto tra il valore impostato e la posizione della valvola.
- In caso di messa in servizio non riuscita, il LED verde lampeggia rapidamente. Controllare il posizionamento della valvola.
- Al fine della messa in servizio, è necessario che nelle posizioni finali sia previsto un angolo di rotazione residuo di almeno 2° prima che l'attuatore raggiunga la sua battuta meccanica.

14.6 Messa in funzione manuale (vedere anche il capitolo 14.3)

- Garantire un collegamento sicuro tra la valvola e l'attuatore.
- Per attivare la messa in funzione individuale, premere il pulsante B1 per almeno 7 secondi.
- Per il funzionamento in modalità manuale, premere i pulsanti B1 e B2 fino a raggiungere la posizione di apertura della valvola desiderata.
- Avviare la messa in servizio di entrambe le posizioni e salvarle premendo contemporaneamente i pulsanti B1 e B2 per almeno 3 secondi.
- Dopo la messa in servizio, il LED verde lampeggia 7 volte.
- Premere il pulsante B1 per tornare al regime normale.
- Verificare l'angolo di rotazione impostato inserendo il valore nominale e misurando il valore effettivo.
- In caso di messa in servizio non riuscita, il LED verde lampeggia rapidamente. Controllare il posizionamento della valvola.
- Al fine della messa in servizio, è necessario che nelle posizioni finali sia previsto un angolo di rotazione residuo di almeno 2° prima che l'attuatore raggiunga la sua battuta meccanica.

14.7 Funzionamento manuale (vedere anche il capitolo 14.3)

- Premere contemporaneamente i pulsanti B1 e B2 per almeno 3 secondi per passare alla modalità di funzionamento in modalità manuale.
- Premere il pulsante B1 sull'albero della valvola di uscita in senso orario (CW).
- Premere il pulsante B2 sull'albero della valvola di uscita in senso antiorario (CCW).
- Premere contemporaneamente i pulsanti B1 e B2 per almeno 3 secondi per uscire dalla modalità manuale.

15. Funzionamento

Il gestore di un impianto elettrico in ambienti soggetti a pericolo di esplosione dovrà mantenere il mezzo di esercizio in condizioni ottimali, lo dovrà utilizzare correttamente e dovrà monitorarlo ed eseguire lavori di manutenzione e riparazione. In proposito vedere anche le norme IEC/EN 60079-17 / IEC/EN 60079-19

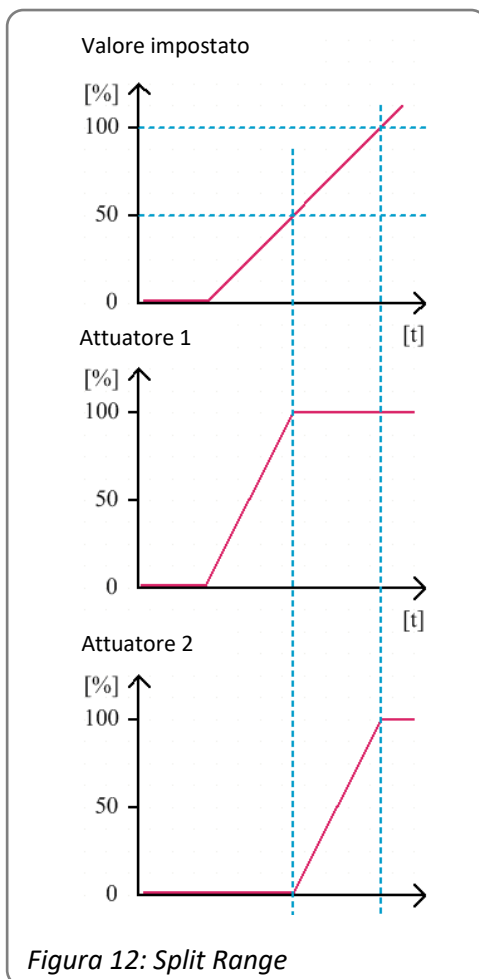
Tutti i parametri interni, come la coppia del motore richiesta, la posizione effettiva, lo stato operativo e simili, vengono costantemente monitorati durante il lavoro dell'attuatore. In questo modo si garantisce che l'attuatore si posizioni con una precisione ottimale e che la valvola si chiuda sempre in modo ottimale.

Cut-off nelle posizioni finali

Dalla posizione selezionata dell'interruttore S2-3/4/9 dipende in che modo l'attuatore si avvicina a una posizione finale. Al momento della selezione "chiusura/apertura con coppia", la retrazione di fine corsa del 3% si attiva in entrambe le direzioni, nel qual caso l'interruttore S2-1 non svolge alcuna funzione. Nelle modalità di funzionamento "apertura con angolo di oscillazione", l'attuatore resta nella posizione di apertura impostata durante la calibrazione automatica o manuale. La posizione finale da ottenere con la coppia si avvicina sempre con una retrazione del 3%.

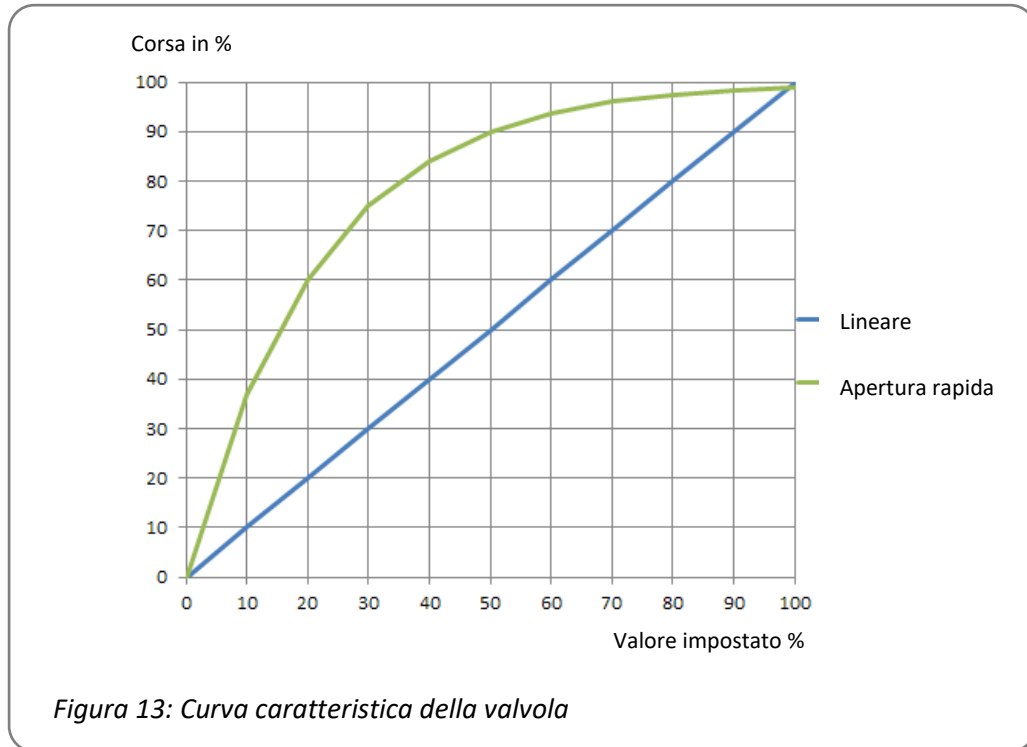
15.1 Split Range

Tramite l'impostazione "Segnale valore nominale/Splitrange", posizione del selettore S2-2/7/8, il valore impostato viene suddiviso in un intervallo inferiore o superiore. Questo significa che più attuatori possono essere controllati impostando un solo valore del segnale.



15.2 Curva caratteristica della valvola

La posizione del commutatore S2-10 può essere impiegata per selezionare la relazione tra il valore impostato e la posizione dell'attuatore. Sono previste due curve. Impiegando la curva lineare della valvola, la posizione dell'attuatore in % corrisponde al valore impostato in %. La "Curva di apertura rapida" permette una apertura rapida della valvola con un valore impostato ridotto.



16. Messa in funzione



- Prima della prima messa in servizio si deve controllare il mezzo di esercizio in base al suo contrassegno per l'idoneità nella zona corrispondente. Prima della prima messa in servizio si deve controllare il mezzo di esercizio in base al suo contrassegno per l'idoneità nella zona corrispondente.
- La messa in servizio e l'uso possono avvenire solo se il mezzo di esercizio è correttamente disposto all'interno dell'impianto in condizioni integre e pulite.
- Aprire la copertura (ved. cap. 11), montare l'attuatore sulla valvola (vedi. cap. 9), eseguire il collegamento elettrico (ved. cap. 13).
- Eseguire messa in servizio automatica (ved. cap. 14.5) o messa in funzione manuale (vedi capitolo 14.6).
- Chiudere la copertura (ved. cap. 11).



Il collegamento elettrico e la messa in funzione con tensione di rete devono essere eseguiti esclusivamente da personale specializzato e qualificato!

Durante la messa in funzione non toccare i cavi di collegamento!

17. Manutenzione ordinaria

Gli attuatori non richiedono manutenzione se utilizzati nelle condizioni di funzionamento indicate sulla scheda tecnica. I riduttori sono lubrificati a vita e non necessitano ulteriore lubrificazione.



Attenzione!

Durante la manutenzione e la riparazione, l'attuatore non deve essere azionato elettricamente.

Il personale che esegue i lavori, la manutenzione e la riparazione deve essere esperto e deve essere autorizzato all'esecuzione.

17.1 Pulizia

Per la pulizia utilizzare un panno umido.

Non utilizzare detergenti abrasivi o prodotti per la pulizia contenenti solventi, poiché l'etichettatura di sicurezza e della targhetta potrebbe diventare illeggibile. Non azionare l'attuatore durante il processo di pulizia.

17.2 Riparazione



Gli attuatori sono dotati di una molla pretensionata all'interno; l'alloggiamento del riduttore **non deve** essere aperto.

Gli attuatori difettosi devono essere restituiti al nostro stabilimento di Bad Duerkheim, in Germania, rispediti alla fabbrica (ved. cap. 17.4).

17.3 Parti di ricambio

Gli attuatori difettosi possono essere rispediti alla nostra fabbrica a Bad Dürkheim, in Germania, dove possono essere analizzati i danni e individuata la possibile causa (ved. cap. 17.4).

17.4 Indirizzo per l'assistenza:

PS-Automation GmbH
Philipp-Krämer-Ring 13
D-67098 Bad Dürkheim

Tel.: +49 (0) 6322/ 94980-0
Mail: info@ps-automation.com
<http://www.ps-automation.com/>

18. Messa fuori servizio e smaltimento

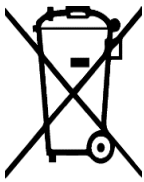
- Scollegare l'alimentazione elettrica e assicurarsi che venga messa in sicurezza contro un'accensione accidentale.
- Aprire il pannello di protezione.
- Rimuovere i collegamenti elettrici esterni.
- Rimuovere l'attuatore dalla valvola.

Smaltimento

Per lo smaltimento, il prodotto deve essere trattato come rifiuto contenente apparecchiature elettriche ed elettroniche e pertanto non deve essere smaltito come rifiuto domestico.



Gli attuatori sono dotati di una molla pretensionata all'interno.
Per lo smontaggio, contattare il nostro stabilimento di Bad Dürkheim.



In conformità alla direttiva 2012/19/UE sui rifiuti di apparecchiature elettriche ed elettroniche (RAEE), gli apparecchi qui descritti non possono essere smaltiti tramite le aziende municipalizzate.

Se non potete o non volete far smaltire l'apparecchiatura da un'azienda specializzata, potete restituirla al produttore, che provvederà a smaltirla correttamente dietro pagamento di una tariffa forfettaria.

19. Appendice

19.1 Accessori

Sono disponibili diverse opzioni per adattare gli attuatori alle varie condizioni di servizio.
Le informazioni tecniche sono riportate nelle rispettive schede tecniche.

Nostri rappresentanti:

Italia

PS Automazione S.r.l.
Via Pennella, 94
I-38057 Pergine Valsugana (TN)
Tel.: <+39> 04 61-53 43 67
Fax: <+39> 04 61-50 48 62
E-mail: info@ps-automazione.it

India

PS Automation India Pvt. Ltd.
Srv. No. 25/1, Narhe Industrial Area,
A.P. Narhegaon, Tal. Haveli, Dist.
IND-411041 Pune
Tel.: <+ 91> 20 25 47 39 66
Fax : <+ 91> 20 25 47 39 66
E-mail : sales@ps-automation.in
www.ps-automation.in

All'interno di un'atmosfera esplosiva per la scansione del codice QR usare soltanto un terminale adatto !

Per maggiori informazioni relative a tutti i nostri partner di vendita e alle nostre filiali, scansionare il codice QR riportato di seguito o consultare il nostro sito web:

<https://www.ps-automation.com/luoghi/?lang=it>



PS Automation GmbH

Philipp-Krämer-Ring 13
D-67098 Bad Dürkheim
Tel.: +49 (0) 6322 94980-0
E-mail: info@ps-automation.com
www.ps-automation.com

