

# PSF-EX

PS Automation  
Gesellschaft für Antriebstechnik

Wir sorgen für Antrieb.

Der Linearantrieb mit mechanischer Netzausfallsicherung

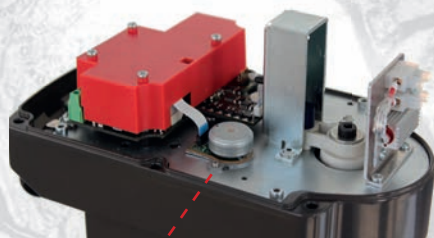


Abschraubbares Sichtfenster zur Einstellung des Antriebs über DIP Schalter im ungeschützten Bereich und zum Ablesen der LED Signale

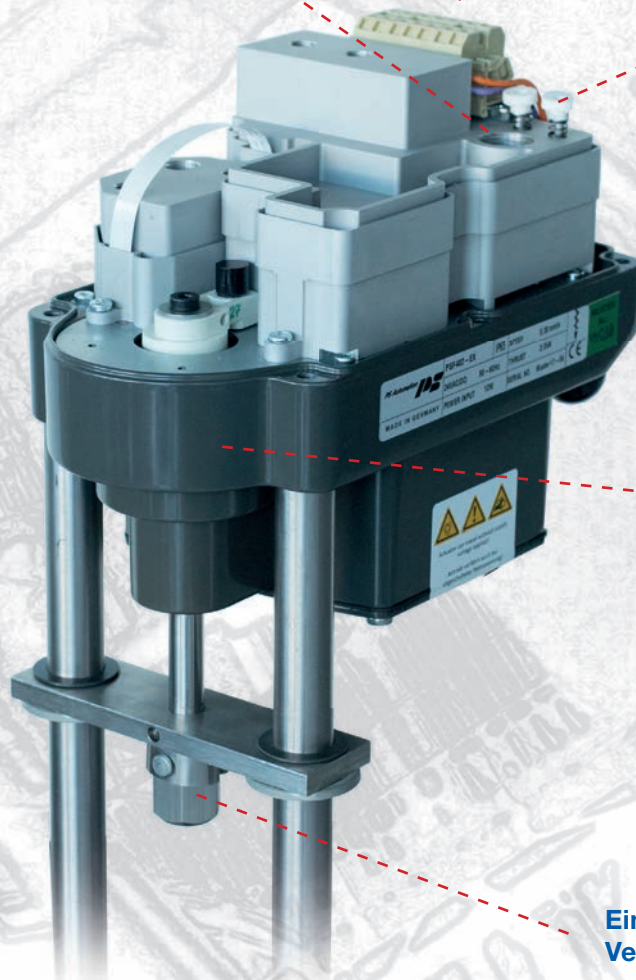
Explosionsschutzgeschützte Klemme

Manuelle Bedienung des Antriebs auch im explosionsgeschützten Bereich

Berührungslose, verschleißfreie Wegerfassung mit Hall-Sensor zur exakten Regelung



Bürstenloser DC-Motor (BLDC). Steuerung mit integriertem Stellungsregler. Zustandsanzeige und automatische Inbetriebnahme



Kompakte Bauform mit geringer Einbauhöhe, stabiles Getriebegehäuse komplett aus Aluminium

Einfacher Ventilaufbau



Handbetätigung mit Taster und Parametriermöglichkeit mit DIP-Schalter

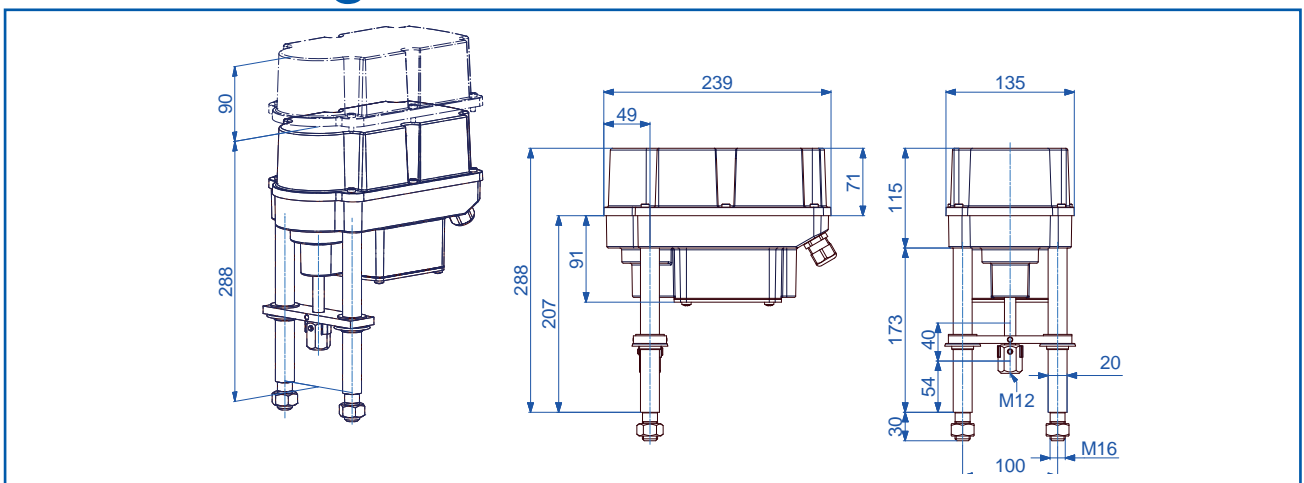


Integrierte Spiralfeder zum Notschluss bei Ausfall der Versorgungsspannung, wahlweise ein- oder ausfahrend

## Technische Daten

		PSF401-EX	PSF402-EX
Stellkraft	kN	1	2
Hub	mm	max. 40	
Säulenabstand	mm	100	
Handverstellung		elektrisch über 2 Taster	
Gewicht ca.	kg	5,6	
Stellgeschwindigkeit	mm/s	0,3	
Spannungsversorgung		24 VAC/DC, optional Weitbereichs-Netzteil (100 - 240 VAC)	
Motorschutz		Elektronische Motorstromüberwachung mit Sicherheitsabschaltung	
Betriebsart IEC 60034-1,8		S2 30 min / S4 1200c/h - 50% ED	
Zul. Umgebungstemperatur		-20 to +60°C	
Überwachungsfunktionen		Stellkraft, Sollwert, Antriebstemperatur, Spannungsversorgung	
Binäre Ansteuerung		24 - 230 VAC für Stellbetrieb AUF/ZU	
Ein- und Ausgangssignale		0-20 mA, 4-20 mA, 0-10 V, 2-10 V auswählbar	
Einbaulage		beliebig, außer nach unten	
Kabelverschraubungen		2 Stk. M 20 x 1,5 / 1 Stk. M 16 x 1,5	
Schutzklasse EN 60529		IP65 (optional IP67)	
Haubenmaterial		Polycarbonat	
Gehäusematerial		Qualitäts-Aluminium Druckguss, pulverbeschichtet (60 µm Schichtdicke)	
Säulenmaterial		Stahl 1.4104	

## Abmessungen



**PS Automation GmbH**  
Gesellschaft für Antriebstechnik

Philipp-Krämer-Ring 13 • D-67098 Bad Dürkheim  
Tel.: +49 (0) 63 22-60 03-0 • Fax: +49 (0) 63 22-60 03-20  
info@ps-automation.com • www.ps-automation.com

**Engineered and Made in Germany**

