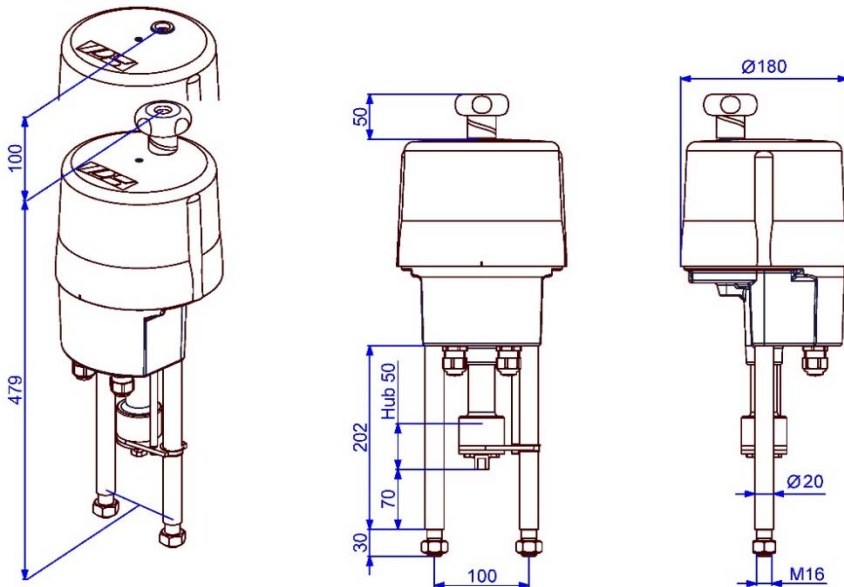


Elektrischer Linearantrieb

PSL204



Gewicht: ca. 4,5 kg ohne Zubehör

Maße gelten nur bis einschl. Anschlussgewinde M12!

4,5 kN

Max. Stellkraft

2,3 kN max. Positionierkraft ¹⁾

0,5 - 1,4 mm/s

Stellgeschwindigkeit

max. 50 mm

Hub

Regelantrieb

Klasse C

nach DIN EN 15714-2

Schutzart IP65

nach EN 60529

Stellgeschwindigkeit	0,5 mm/s [50Hz] / 0,6 mm/s [60Hz]				
Spannungsversorgung [V]	230 VAC 1~	115 VAC 1~	24 VAC 1~	400 V 3~	24 VDC
Frequenz [Hz]	50 / 60	50 / 60	50 / 60		
Bemessungsstrom [A]	0,08	0,17	0,79		
max. Strom [A]	0,08	0,2	0,95		
Leistungsaufnahme ²⁾ [W]	18	19	19		
Betriebsart IEC 60034-1	S2 30min / S4 80% ED @ 25°C				
zul. Umgebungtemp. [°C]	-20°C bis +80°C (S2) / -20°C bis +60°C (S4)				
Überspannungskategorie	II				
Motorschutz	Thermoschalter				

PSL204

Stellgeschwindigkeit	1,0 mm/s [50Hz] / 1,2 mm/s [60Hz]				1,00 mm/s
Spannungsversorgung [V]	230 VAC 1~	115 VAC 1~	24 VAC 1~	400 V 3~	24 VDC
Frequenz [Hz]	50 / 60	50 / 60	50 / 60		-
Bemessungsstrom [A]	0,23	0,43	2,1		1,0
max. Strom [A]	0,27	0,52	2,5		2,5
Leistungsaufnahme ²⁾ [W]	52	49	49		24
Betriebsart IEC 60034-1	S2 30min / S4 50% ED @ 25°C				
zul. Umgebungtemp. [°C]	-20°C bis +80°C (S2) / -20°C bis +60°C (S4)				
Überspannungskategorie	II				
Motorschutz	Thermoschalter				Multifuse

PSL204.1

Stellgeschwindigkeit	1,4 mm/s [50Hz] / 1,7 mm/s [60Hz]				24 VDC
Spannungsversorgung [V]	230 VAC 1~	115 VAC 1~	24 VAC 1~	400 V 3~	24 VDC
Frequenz [Hz]	50 / 60	50 / 60	50 / 60	50 / 60	
Bemessungsstrom [A]	0,27	0,57	2,7	0,21	
max. Strom [A]	0,33	0,68	3,3	0,26	
Leistungsaufnahme ²⁾ [W]	64	64	64	51	
Betriebsart IEC 60034-1	S2 30min / S4 50% ED @ 25°C				
zul. Umgebungtemp. [°C]	-20°C bis +80°C (S2) / -20°C bis +60°C (S4)				
Überspannungskategorie	II				
Motorschutz	Thermoschalter				

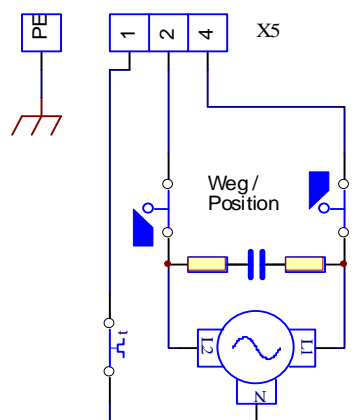
PSL204.2

¹⁾ = zulässige, durchschnittliche Stellkraft über den Verfahrensweg

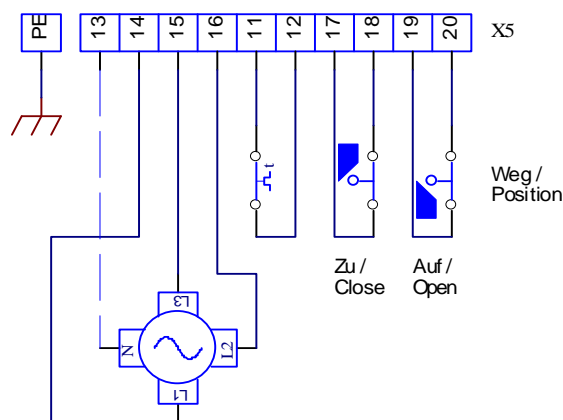
²⁾ = bei max. Stellkraft

Elektrischer Anschluss

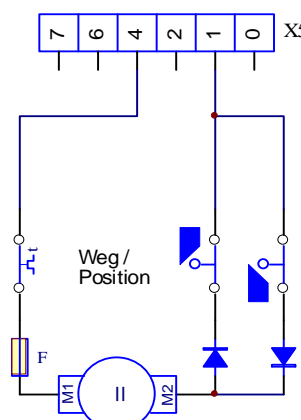
1-Phasen Wechselspannung



3-Phasen Wechselspannung

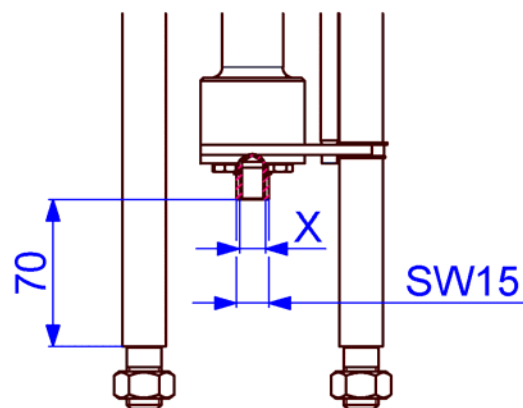


12 / 24V DC



IndexC

Abmessungen der PS-Standardkupplung

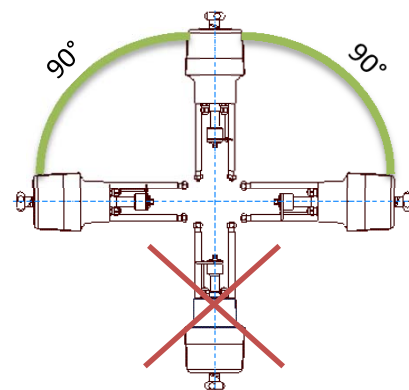


Anschlussgewinde X

M8	Optional
M10	Optional
M12	Standard
M14	Optional
M16	Optional

Feingewinde und andere Größen auf Anfrage!

Einbaulage



Zubehör/ Optionen	Versorgungsspannung	230 VAC 1~	115 VAC 1~	24 VAC 1~	400 V 3~	24 VDC
	Zusatzwegscharter	2WE	•	•	•	•
Zusatzwegscharter Gold	2WE Gold	•	•	•	•	•
Stellungsregler	PSAP	•	•	•) ³	•) ⁴	
Stellungsgeber	PSPT	•	•	•	•	•
Schaltraum-Heizung	HR	•	•	•	•) ⁵	•
Potentiometer	PD	•	•	•	•	•
Wendeschützeinheit	WSM01				•	
IP67 Metallhaube	IP67	Erhöhung der Schutzart auf IP67				
IP68 Metallhaube	IP68	IP68) ⁶ inkl. Heizung				

Weitere Informationen und Zubehör finden Sie auf unserer Website www.ps-automation.com!

• = verfügbar, weitere Informationen im entsprechenden Datenblatt

)³ = bei PSL204.1 und PSL204.2 ist PSAP mit externen Relais erforderlich (Version .../R)

)⁴ = nur mit Wendeschützeinheit möglich

)⁵ = Versorgungsspannung 24 V oder 115-230 V

)⁶ = IP68, staub- und wasserdicht bis 6 m unter Wasser für 72 h

Änderungen vorbehalten!