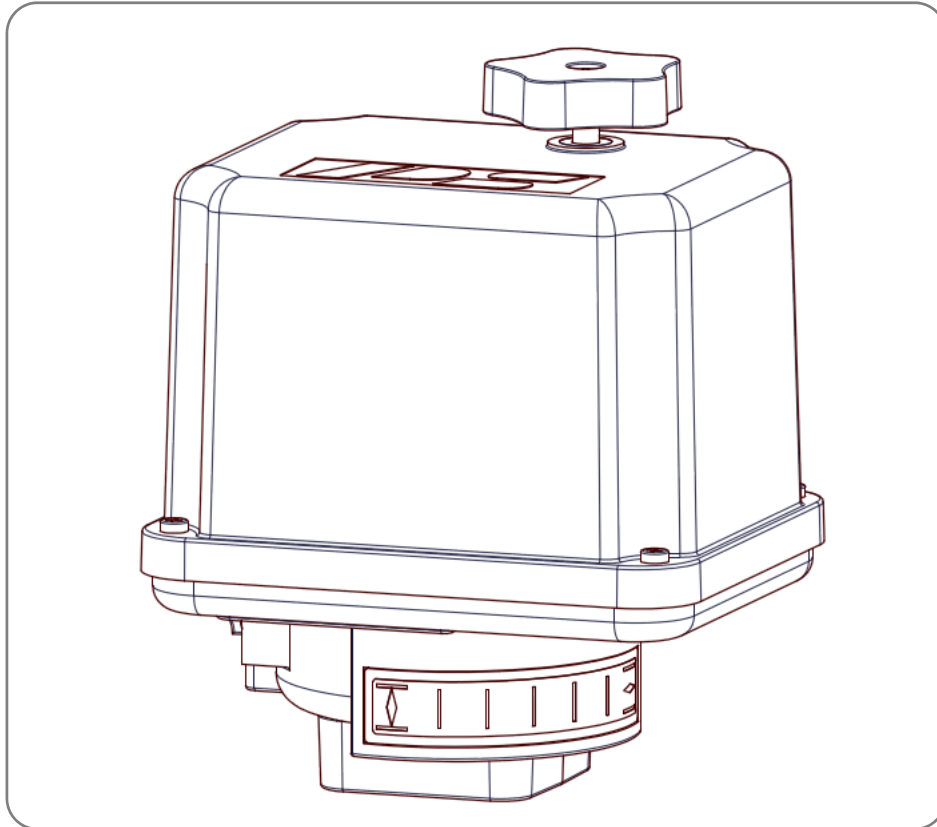


Kurz-Betriebsanleitung PSR-E-C

Short Operating Instructions PSR-E-C



Inhaltsverzeichnis / Table of contents

1. Sicherheit / *Safety*
2. Betriebsbedingungen / *Operating conditions*
3. Handbetätigung / *Manual operation*
4. Armaturenaufbau / *Valve mounting*
5. Elektroanschluss / *Electric supply*
6. Einstellung der mechanischen Endlage / *Setting of the mechanical stop*
7. Einstellung der Wegendschalter / *Setting of the limit switches*
8. Inbetriebnahme / *Commissioning*
9. Zubehör / *Accessories*

Ausführliche Betriebsanleitung auf Anforderung!

Detailed operating instruction upon request!

1. Sicherheit / Safety

Es ist sicherzustellen, dass jede Person, die mit der Aufstellung, Inbetriebnahme, Bedienung, Wartung und Reparatur der Antriebe beauftragt ist, die ausführliche Betriebsanleitung und besonders das Kapitel „Sicherheit“ gelesen und verstanden hat.

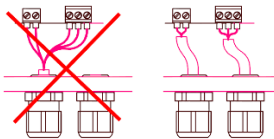


Please ensure that the detailed operating instructions and the chapter on "Safety" in particular have been read and understood by all personnel involved in the installation, start-up, operation, maintenance and repair of the actuators.

Vorsicht! Lebensgefährliche elektrische Spannung kann anliegen! Sach- oder Personenschäden sind durch geeignete Maßnahmen und Einhaltung der Sicherheitsstandards zu vermeiden!



Caution! Dangerous electrical voltage can be present! Avoid personal or material damages by observing applicable regulations and safety standards!

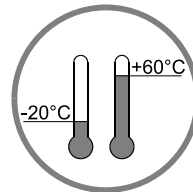
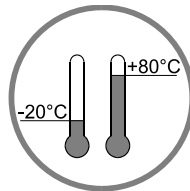
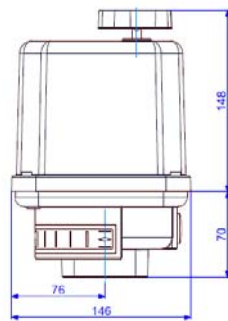


Alle Netzanschluss- und Steuerleitungen müssen mechanisch durch geeignete Maßnahmen vor den Anschlussklemmen gegen unabsichtliches Lösen gesichert werden.

Netzanschluss und Steuerleitungen dürfen nicht zusammen in einer Leitung geführt werden, es sind stets zwei getrennte Leitungen zu verwenden!

Please protect all of the power supply and control cables in front of the terminals mechanically by using suitable measures against unintentional loosening. Never install the power supply and the control cables together in one line but instead please always use two different lines.

2. Betriebsbedingungen / Operating conditions



Betriebsart / Duty cycle

IEC 60034-1,8
S2-40min @25°C

IEC 60034-1,8
S4-80% ED @25°C

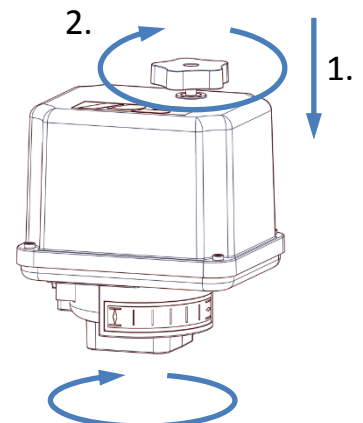
Technische Daten siehe Typenschild

Please refer to nameplate for technical data

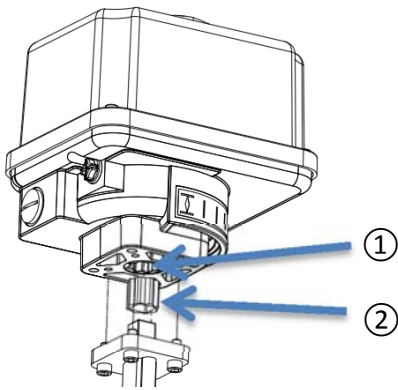
3. Handbetätigung / Manual operation

Für Handbetätigung muss das Handrad gegen eine Feder bis zum Eingriff nach unten gedrückt werden.

For manual operation, the handwheel has to be pushed down against a spring for manual operation.



4. Armaturenaufbau / Valve mounting



1 = Antriebsflansch / Actuator flange

2 = Adapter für Armaturenwelle / Drive bush

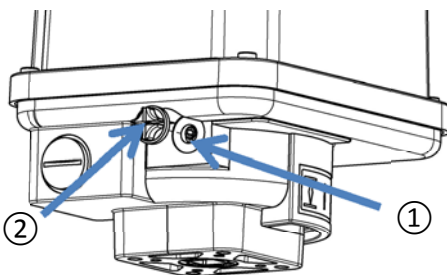
5. Elektroanschluss / Electric supply



Vor Arbeitsbeginn Netzspannung trennen!
Switch mains off before starting to work!

Schaltplan in der Haube!
Wiring diagram in the cover!

6. Einstellung der mechanischen Endlage / Setting of the mechanical stop



1 = Einstellschraube ZU / Adjusting screw CLOSE

2 = Schutzkappe / Protecting cap

7. Einstellung der Endschalter / Setting of the limit switches

ACHTUNG: Die Endschalter müssen auf jeden Fall auf die Armatur eingestellt werden!

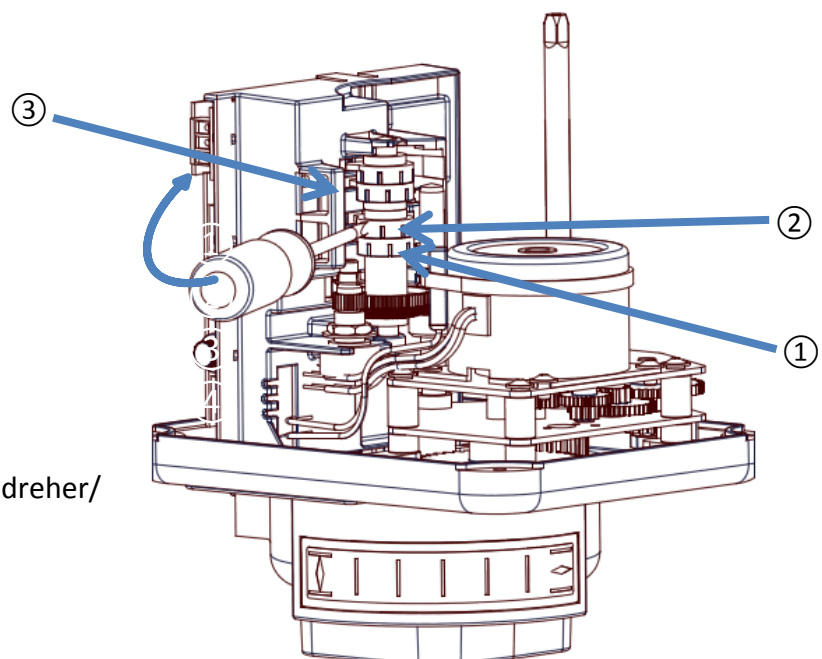
CAUTION: The limit switches have to be adjusted to the valve mandatorily

Schaltnocke für... / Switching cam for...

① ...Schaltnocke für ZU-Richtung
...Switching cam CLOSE direction

② ...Schaltnocke für AUF-Richtung
...Switching cam OPEN direction

③ ...Steg als Gegenlager für Schraubendreher/
...Supporting bridge for screwdriver



8. Inbetriebnahme / Commissioning

- Antrieb per Handrad in Mittelstellung fahren.
 - Stellsignal für AUF- und ZU- Richtung kurz einschalten und prüfen, ob der Antrieb in die vorgegebene Richtung positioniert. Gegebenenfalls Stellsignale für AUF / ZU tauschen.
 - Positionieren des Antriebs über die Stellsignale bis zur Abschaltung durch die Endschalter in den jeweiligen Endlagen. Prüfen ob die Endlagenabschaltung korrekt ist. Gegebenenfalls Endschalter nachjustieren.
-
- *Drive the actuator into an intermediate stroke position using the hand wheel.*
 - *Switch the setting signal briefly between OPEN and CLOSE and ensure that the actuator operates in the correct direction. If necessary, reverse the setting signal for OPEN / CLOSE.*
 - *Drive the actuator, in both directions, using the setting signal until the limit switch cuts-off. Ensure that the limit switch position is correct. If necessary, re-adjust the limit switches.*

9. Zubehör / Accessories

Für Einbau und Inbetriebnahme des Zubehörs stehen separate Bedienungsanleitungen zur Verfügung.
Installation and operating instructions are individually available for the following accessories:

Versorgungsspannung		230 VAC 1~	115 VAC 1~	24 VAC 1~
Zusatzwegschalter	2WE	•	•	•
Zusatzwegschalter Gold	2WE Gold	•	•	•
Stellungsregler	PSAP	•	•	•
Stellungsgeber	PSPT	•	•	•
Schaltraum Heizung	HR	•	•	•
Potentiometer	PD	•	•	•
Supply Voltage		230 VAC 1~	115 VAC 1~	24 VAC 1~
Add'l Position Switches	2WE	•	•	•
Add'l Position Switches Gold	2WE Gold	•	•	•
Positioner	PSAP	•	•	•
Position Transmitter	PSPT	•	•	•
Space Heating	HR	•	•	•
Potentiometer	PD	•	•	•

• = verfügbar / available

PS Automation GmbH

Gesellschaft für Antriebstechnik
Philipp-Krämer-Ring 13
D-67098 Bad Dürkheim

Tel.: +49 (0) 63 22 - 60 03 - 0
Fax: +49 (0) 63 22 - 60 03 - 20
eMail: info@ps-automation.com
www.ps-automation.com

