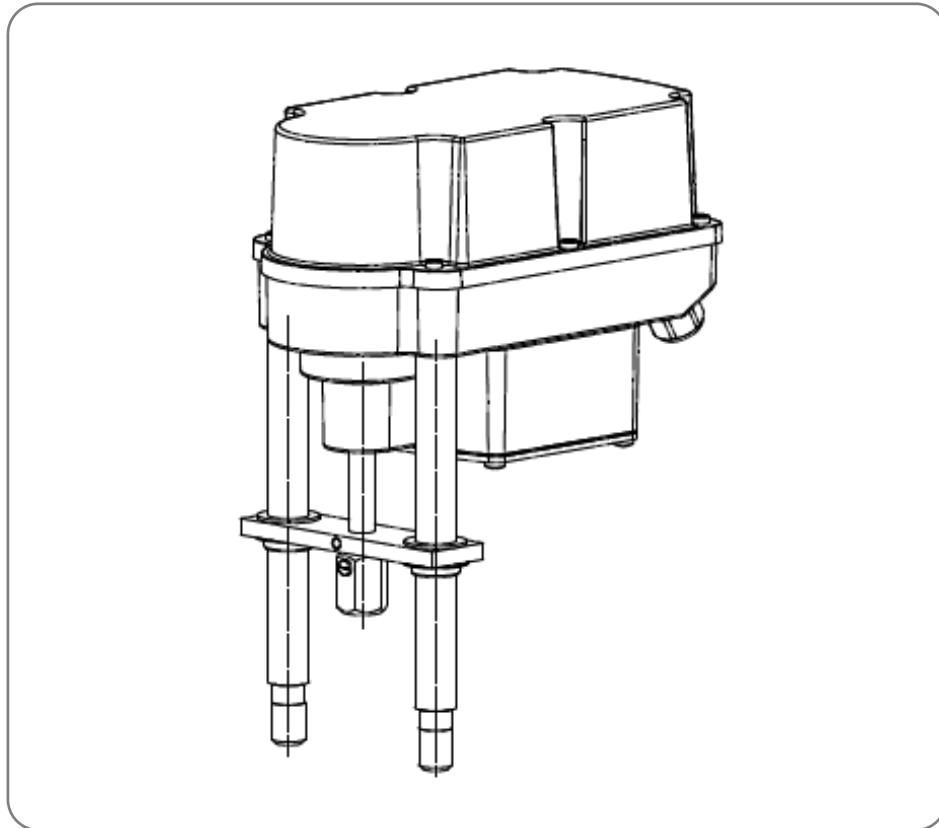


Einbauanleitung Zubehör PSF **Installation Instructions Accessories PSF**



Inhaltsverzeichnis / Table of content

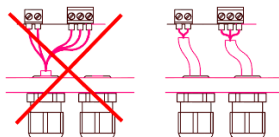
1. Sicherheit / *Safety*
2. Lieferumfang / *Scope of Supply*
3. Montage Zusatzwegscharter mechanisch / *Mounting Additional Position Switches Mechanical*
4. Montage Positionsmelde-Relais / *Mounting Additional Position Switches Relay*
5. Anschlussplan / *Wiring Diagram*
6. Montage Weitbereichsnetzteil / *Mounting Wide Range Power Supply Converter*

1. Sicherheit / Safety



Vorsicht! Lebensgefährliche elektrische Spannung kann anliegen! Sach- oder Personenschäden sind durch geeignete Maßnahmen und Einhaltung der Sicherheitsstandards zu vermeiden!

Caution! Dangerous electrical voltage can be present! Avoid personal or material damages by observing applicable regulations and safety standards!



Alle Netzanschluss- und Steuerleitungen müssen mechanisch durch geeignete Maßnahmen vor den Anschlussklemmen gegen unabsichtliches Lösen gesichert werden.

Netzanschluss und Steuerleitungen dürfen nicht zusammen in einer Leitung geführt werden, es sind stets zwei getrennte Leitungen zu verwenden!

Please protect all of the power supply and control cables in front of the terminals mechanically by using suitable measures against unintentional loosening. Never install the power supply and the control cables together in one line but instead please always use two different lines.



Sicherheitsregeln

- Freischalten!
- Gegen Wiedereinschalten sichern!
- Spannungsfreiheit feststellen!
- Erden und kurzschließen
- Benachbarte, unter Spannung stehende Teile abdecken oder abschränken!

Safety Regulations

- Disconnect mains!
- Prevent reconnection!
- Test for absence of harmful voltages!
- Ground and short circuit
- Cover or close nearby live parts!

2. Lieferumfang / Scope of Supply

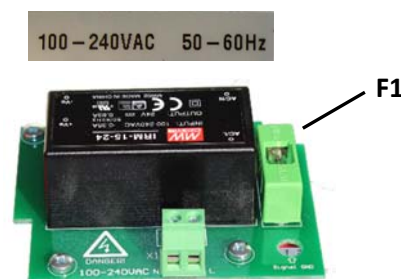
①



②



③



Positionsmelde-Relais / Additional position switches relay ①

1 Relaisplatine, 1 Verbindungskabel, 3 Kunststoffschrauben, 3 Abstandshalter
1 relay board, 1 connecting cable, 3 plastic screws, 3 spacers

Zusatzwegschalter mechanisch / Circuit board with position switches mechanical ②


1 vormontierter Träger mit Endschalterplatine, Schaltnocken und Schalthebel, 1 Kugelbolzen, 3 Schrauben
Standard 2WE: Silber-/ Nickel-Kontakte, Schaltstrom: 0,1 A bis 5 A, Spannung: 24 V bis 230 V
Optional 2WE Gold : Gold-Kontakte, Schaltstrom: 0,1 mA bis 100 mA, Spannung: 5 V bis 24 V
1 pre-assembled bracket with limit switch board, switching cams and lever, 1 ball pin, 3 screws
Standard switches 2WE: silver/nickel contacts, current: 0,1 A to 5 A, voltage: 24 V to 230 V.
Optional 2WE gold: gold contacts, current 0, 1mA to 100 mA, voltage: 5 V to 24 V

Weitbereichsnetzteil / Wide Range Power Supply Converter ③

1 Netzteilplatine, 1 Aufkleber "100-240VAC"
1 power supply board, 1 label "100-240VAC"

3. Montage Zusatzwegscharter mechanisch / Mounting Additional Position Switches Mechanical

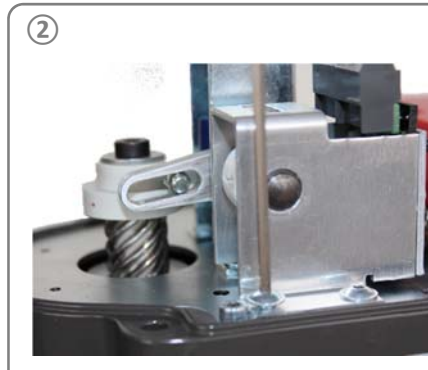
①



Den Kugelbolzen mit einem Gabelschlüssel (Größe 5,5) in die Bohrung im Magnethalter einschrauben.

Screw the ball pin in the drilled hole of the magnet holder by using an open-end wrench (size 5,5 mm).

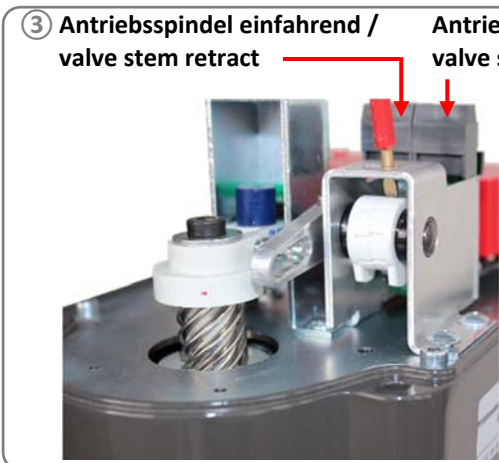
②



Den Träger mit dem Schalthebel über den Kugelbolzen platzieren und anschrauben.

Place the bracket with the lever over the ballpin and screw it tight.


③ **Antriebsspindel einfahrend / valve stem retract** **Antriebsspindel ausfahrend / valve stem extend**



Die Endscharter als Öffner / Schließer anschließen. Die Spannungsversorgung wiederherstellen. Den Antrieb im Handmodus verfahren, bis die gewünschte Schaltposition erreicht ist. Die Schaltnocken mit einem Schraubendreher (Klingenbreite 4 mm) verdrehen bis die Mikroswitcher hörbar klicken. Die Funktionsrichtung „Extend“ (ausfahrend) bzw. „Retract“ (einfahrend) bezieht sich auf die Antriebsspindel.

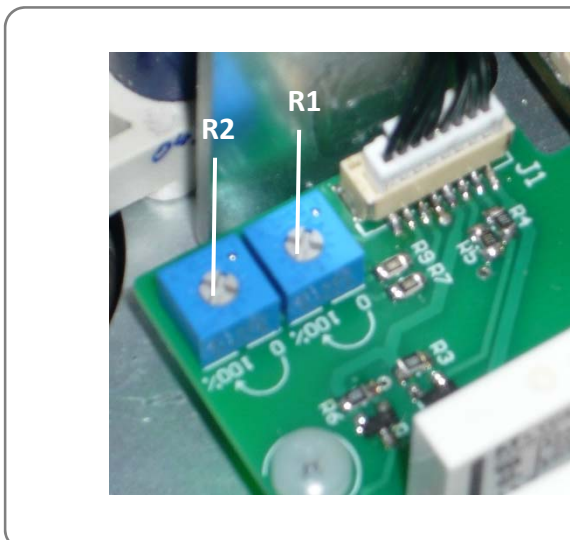
Connect the limit switches as NO or NC. Switch on power supply. Drive the actuator in manual operation until the required switch position is reached. Turn the switching cams with a screwdriver (blade width 4 mm) until the microswitches are heard to click. The operating directions “Extend” respectively “Retract” refer to the actuator stem.

4. Montage Positionsmelde-Relais / Mounting Additional Position Switches Relay



Die Relaisplatine mit den Abstandshaltern in die Aufnahmebohrungen einclippen. Das Verbindungskabel mit der Hauptplatine verbinden. Anschließen nach Anschlussplan.

Clip the relay board with the spacers in the locating holes. Connect the main board with the connection cable. Connect according to the wiring diagram.

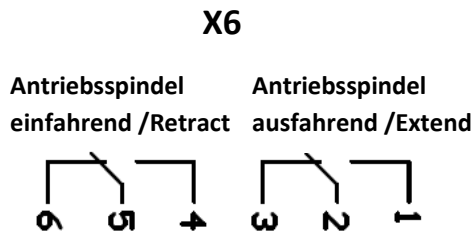


Die Spannungsversorgung wieder herstellen. Die Schaltpositionen mit den Trimmern R1 „Retract“ (einfahrend) und R2 „Extend“ (ausfahrend) einstellen. Das Relais schaltet, wenn die Schaltposition erreicht oder überschritten wird. Der Schalterpunkt lässt sich von 0 bis 100 % einstellen. Eine erneute Kalibrierung des Antriebes ist nicht erforderlich. X6: Die Funktionsrichtung „Extend“ (ausfahrend) bzw. „Retract“ (einfahrend) bezieht sich auf die Antriebsspindel.

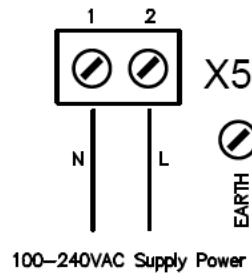
Switch on power supply. Adjust the switch positions with the trimmers R1 (Retract) and R2 (Extend). The relay is switching when the switching position is reached or passed. The switching point can be adjusted from 0 to 100 %. The actuator doesn't need to be re-calibrated. X6: The operating directions “Extend” respectively “Retract” refer to the actuator stem.

5. Anschlussplan / Wiring Diagram

Klemmenübersicht / Terminal overview

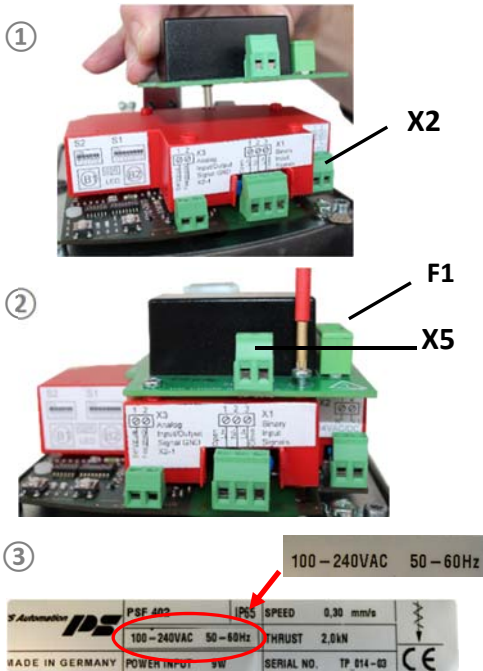


Positionsmelde-Relais und Zusatzwegschalter mechanisch /
Additional position switches relay and
Circuit board with position switches mechanical



Weitbereichsnetzteil /
Wide Range Power Supply converter

6. Montage Weitbereichsnetzteil / Mounting Wide Range Power Supply Converter



Die 24 VDC Spannungsversorgung abklemmen (X2).
Die Befestigungsschrauben des Berührungsschutzes entfernen, den Berührungsschutz nicht abnehmen. Die Netzteilplatine mit den Anschlusspins vorsichtig durch die Öffnung im Berührungsschutz aufstecken und mit den vorhandenen Schrauben befestigen.

Die 230 VAC Spannungsversorgung anschließen (X5).

Den mitgelieferten Aufkleber „100-240VAC 50-60Hz“ auf das Typenschild am Antrieb aufkleben wie in Abb. ③ dargestellt.

Beim Wechsel der Sicherung F1 Spannung freischalten.

Disconnect the 24 VDC power (X2).

Remove the screws of the protective cover but don't remove the cover. Put the power supply board converter with the connecting pins carefully through the opening of the protective cover and fix it with the screws.

Connect 230 VAC power supply (X5).

Take the provided label "100-240VAC 50-60Hz" and stick it on the type plate of the actuator as shown in figure ③.

Disconnect mains when changing the fuse F1.



Sicherheitsregeln

- Unter Spannung setzen erfolgt sinngemäß in umgekehrter Reihenfolge wie unter Kapitel 1 beschrieben .

Safety Regulations

- To energize apply in reverse order as described under chapter 1.

PS Automation GmbH

Gesellschaft für Antriebstechnik
Philipp-Krämer-Ring 13
D-67098 Bad Dürkheim

Tel.: +49 (0) 63 22 - 60 03 - 0
Fax: +49 (0) 63 22 - 60 03 - 20
eMail: info@ps-automation.com
www.ps-automation.com

